



上海业东阀门

“KNIFE GATE VALVE EXPERT”

中文产品说明书



制造基地：上海市金山区枫泾工业区王圩东路1798号

营销总部：上海市共和新路3699弄A座205F

销售二部：上海市嘉定区嘉美路1988号5栋201F

企业总机：021-6625 1999

图文传真：021-5698 8398

企业网址：www.valveyoto.com

企业邮箱：sales@valveyoto.com



中国 · 上海

KNIFE GATE VALVE EXPERT
刀闸阀专家

YOTO® 上海业东阀门
KNIFE GATE VALVE EXPERT

CONTENTS
产品目录

About us ▶ 关于我们 YOTO valve

公司专业生产刀闸阀、浆液阀、V型球阀、眼镜阀、蝶阀、O型球阀、全焊接球阀、止回阀、截止阀、耐磨阀门、陶瓷阀、调节阀、半球阀、闸门启闭机等各种电动、气动、手动阀门等90个系列,2800多种规格品种。广泛应用于造纸、化纤、石化、食品、冶金、电力、制药、污水处理等行业的自动化控制系统。公司生产的无磨擦区域金属密封刀闸阀试压超出美国MSS-SP 81泄漏标准,产品鉴定评为国际先进水平,获国家二十项专利、国家重点新产品、国家火炬计划项目。目前公司的控制阀系列产品,已被广泛应用到国内外大型造纸项目中,产品已出口到美国、澳大利亚、印尼、西班牙、台湾、意大利等国家。产品执行GB国家标准、API美国石油协会标准、AISI美标、JIS日标、DIN德标。公司拥有ISO:2000质量体系认证、美国石油学会API认证、欧盟CE认证,符合压力容器TS标准。

选型手册
Products Summary

QB 系列



QM 系列



QV 系列



QP 系列



QU 系列



QY/QYL 系列



QC 系列



QVY 系列



QW/QWL 系列



QX 系列



远销全球超过50多个国家
More than 50 countries cooperation and projects

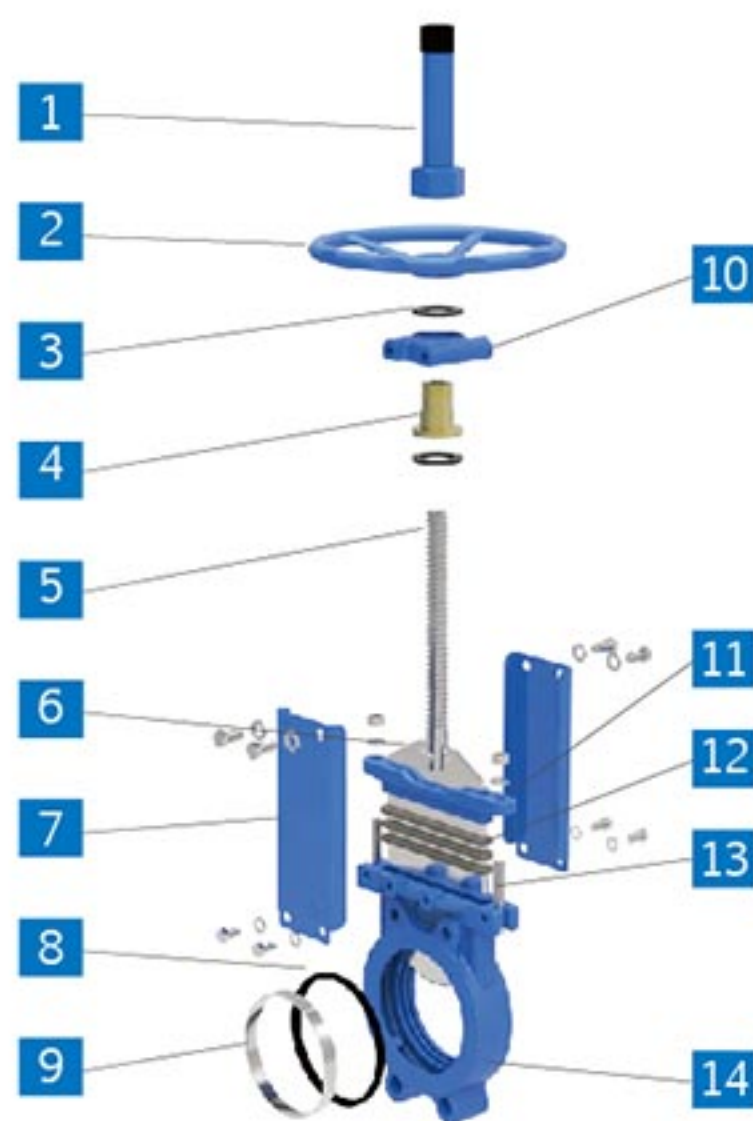
单向密封刀闸阀 QB 系列



型号: QBZ73X
工作压力: DN50-DN100 16bar
 DN125-DN200 10bar
 DN250-DN400 7bar
 DN450 5bar
连接形式: 对夹, 梅花
设计标准: JB/T8691-2013
法兰标准: GB/T9113.1-2010
结构长度: GB/T15188.2-94 chart6-7
检验标准: GB/T13927-2008
开关形式: 手轮, 涡轮, 气动, 电装, 液动, 电液动, 链轮盘
阀体材质: WCB, GGG40, CF8, CF8M, CF3, CF3M
闸板材质: F55, F53, 2205, SS310, SS316L, SS316, SS304
密封材质: NBR, EPDM, PTFE
填料: 芳纶, 高水基, 四氟, 橡胶
适用介质: 适用于泥浆、城市污水处理、糖厂、粉体、造纸、医药、化工、食品等领域

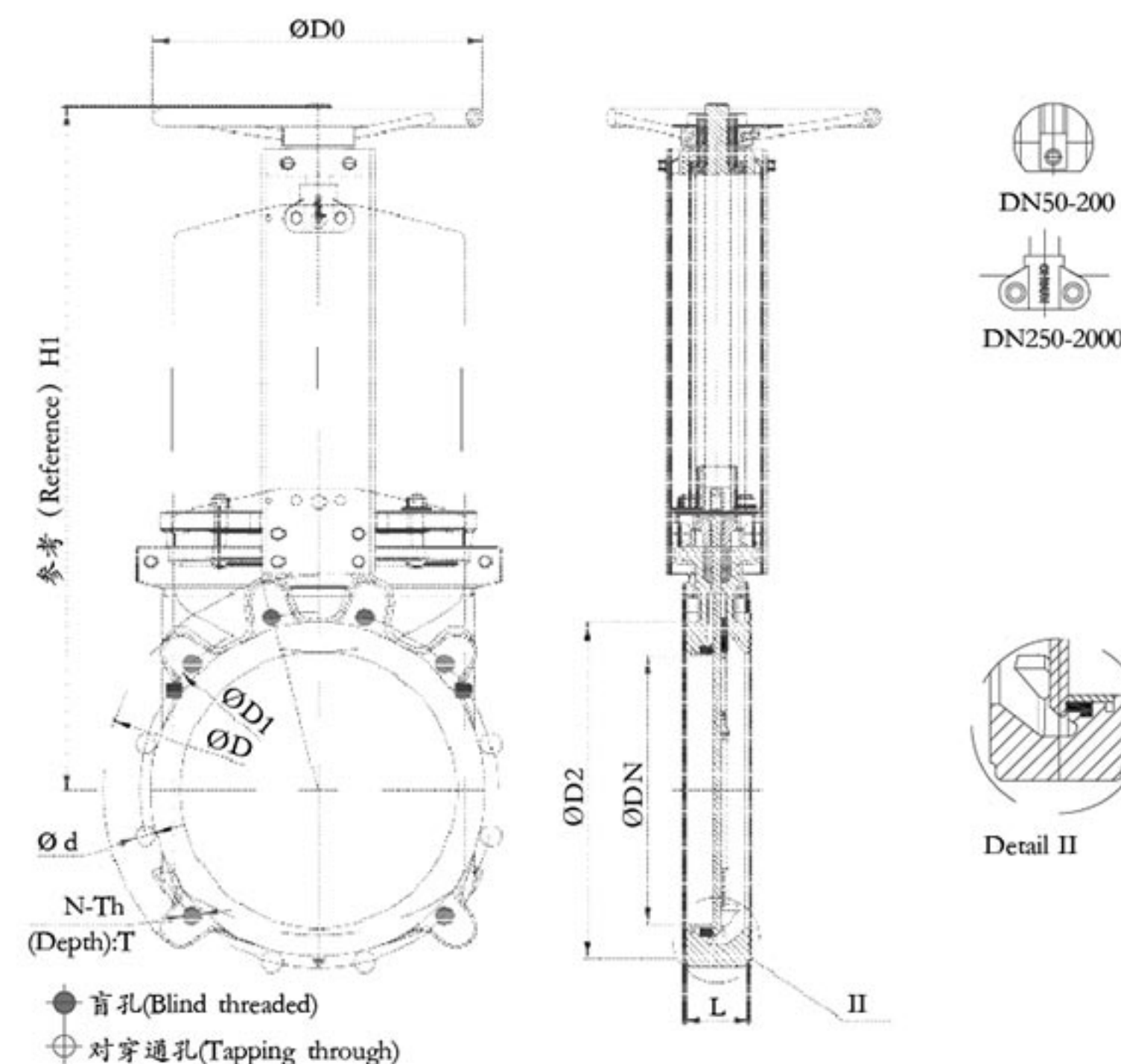
产品描述: QB型单向密封刀闸阀是一种可更换橡胶密封圈的活结构, 密封原理主要是通过闸板与橡胶密封圈的紧靠, 从而达到密封效果, 此结构主要特点在于, 橡胶密封圈是封套在阀体上的阶梯凹槽内, 密封圈由金属压圈扣紧, 使得密封圈与闸板开关密封过程中不会脱落, 并且可以取下金属压圈随意更换橡胶密封圈。使得阀门使用效率大大提高。是一种经济有效的高性能产品。该系列刀闸阀可配8种执行器, 以满足不同工矿的需要。

- 产品特点:**
- # 闸板底部带斜角设计
 - # 阀体两侧带楔块
 - # 以上两种特点保证闸板关闭时起限位作用
 - # 钢圈压套式密封形式是刀闸阀最普遍的密封形式
 - # 二体式新型支架, 增加了支架的强度
 - # PTFE限位块, 保证闸板不与阀体接触, 延长闸板使用寿命



Code	Name	Material	QTY
1	阀杆保护套	Q235	1
2	手轮	铸铁	1
3	轴承	Gcr15	2
4	杆螺母	59铜	1
5	阀杆	2Cr13/SS304/SS316	1
6	闸板	F55/F53/SS304/SS316/2205	1
7	支架	Q235	2
8	密封圈	EPDM/NBR/FKM/PTFE	1
9	压圈	Q235/SS304	1
10	支架头	铸铁	1
11	压条	GGG40	1
12	填料	PTFE+BNR	3-5
13	标准件	Fe+Zn(喷漆)/SS304	N
14	阀体	WCB/GGG40/CF8/CF8M	1

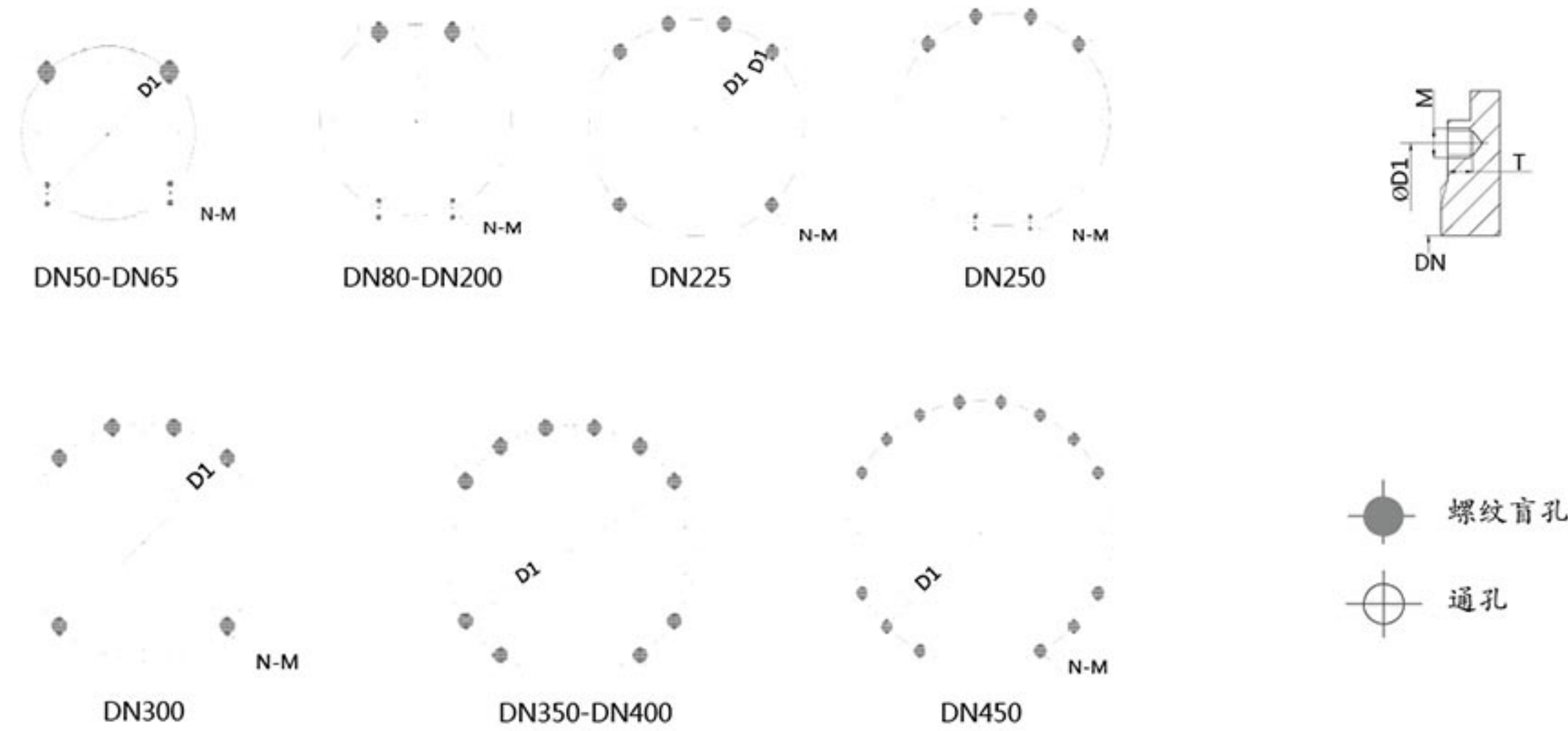
尺寸表



单位: mm

DN	L	D	PN10							ANSI 150LB							
			D1	D2	D0	N-Th	d	H1	DN	L	D	D1	D2	D0	N-Th	d	H1
50	48	165	125	99	180	4-M16	Ø18	260	2"	48	152	121	92	180	4-5/8"	Ø19	260
65	48	185	145	118	200	4-M16	Ø18	292	2-1/2"	48	178	140	105	200	4-5/8"	Ø19	292
80	51	200	160	132	200	8-M16	Ø18	320	3"	51	191	153	127	200	4-5/8"	Ø19	320
100	51	220	180	156	240	8-M16	Ø18	358	4"	51	229	191	157	240	8-5/8"	Ø19	358
125	57	250	210	184	260	8-M16	Ø18	395	5"	57	254	216	186	260	8-3/4"	Ø22	395
150	57	285	240	211	280	8-M20	Ø23	450	6"	57	279	242	216	280	8-3/4"	Ø22	450
175	57	305	265	237	280	12-M20	Ø23	504									
200	70	340	295	266	300	8-M20	Ø23	532	8"	70	343	299	270	300	8-3/4"	Ø22	532
250	70	395	350	319	320	12-M20	Ø23	670	10"	70	406	362	324	320	12-7/8"	Ø25	670
300	76	445	400	370	350	12-M20	Ø23	758	12"	76	483	432	381	350	12-7/8"	Ø25	758
350	76	505	460	429	400	16-M20	Ø23	857	14"	76	533	476	413	400	12-1"	Ø29	857
400	89	565	515	480	450	16-M24	Ø27	946	16"	89	597	540	470	450	16-1"	Ø29	946
450	89	615	565	530	500	20-M24	Ø27	1023	18"	89	635	578	533	500	16-1 1/8"	Ø32	1023

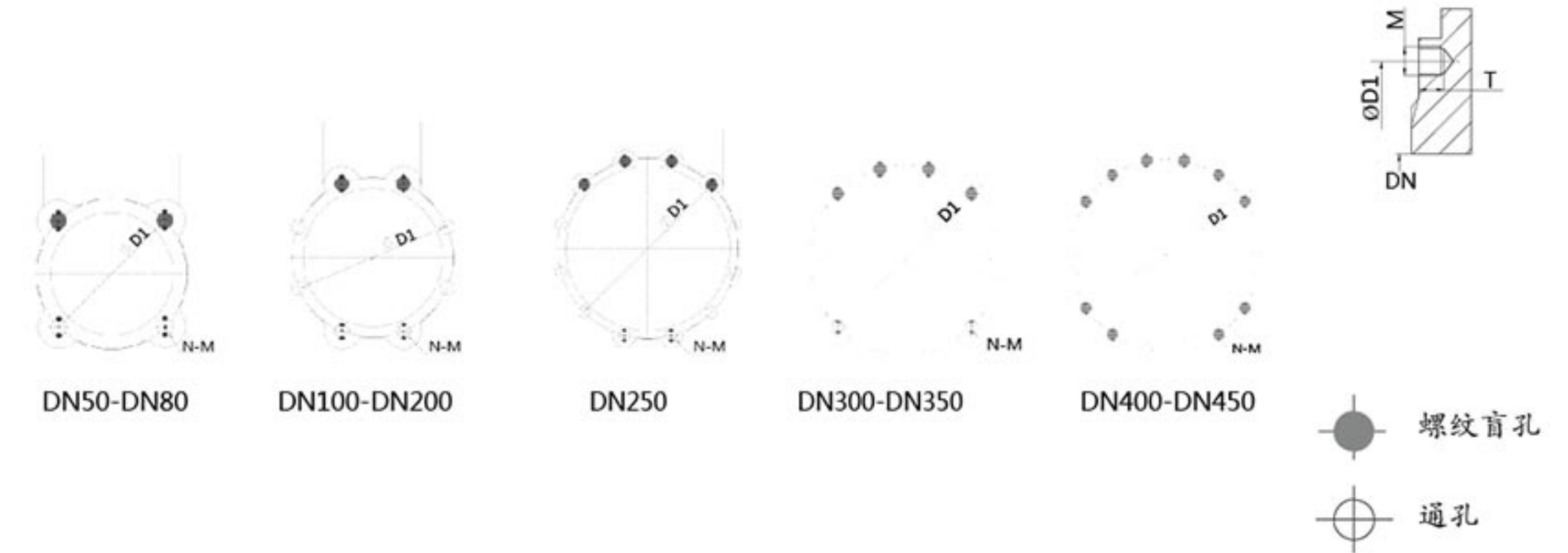
PN10 对夹式法兰螺纹盲孔和通孔示意图



单向密封刀闸阀
QB系列

DN(规格)	D1(法兰孔距)	N(孔数)	PN10		螺纹盲孔数量	通孔数量
			M(螺纹标准)	T(最小螺纹深度)		
50	125	4	M16	13	2	2
65	145	4	M16	13	2	2
80	160	8	M16	13	2	6
100	180	8	M16	13	2	6
125	210	8	M16	16	2	6
150	240	8	M16	16	2	6
200	295	8	M20	20	2	6
225	310	12	M20	20	4	8
250	350	12	M20	20	4	8
300	400	12	M20	20	4	8
350	460	16	M20	20	8	8
400	515	16	M24	24	10	6
450	565	20	M24	24	14	6

150LB 对夹式法兰螺纹盲孔和通孔示意图



单向密封刀闸阀
QB系列

DN(规格)	D1(法兰孔距)	N(孔数)	ANSI 150LB		螺纹盲孔数量	通孔数量
			M(螺纹标准)	T(最小螺纹深度)		
2"	121	4	M5/8-11	13	2	2
2-1/2"	140	4	M5/8-11	13	2	2
3"	153	4	M5/8-11	13	2	2
4"	191	8	M5/8-11	13	2	6
5"	216	8	M3/4-10	16	2	6
6"	242	8	M3/4-10	16	2	6
8"	299	8	M3/4-10	20	2	6
10"	362	12	M7/8-9	20	4	8
12"	432	12	M7/8-9	20	4	8
14"	476	12	M1-8	20	6	6
16"	540	16	M1-8	24	10	6
18"	578	16	M1 1/8-7	24	10	6

QC 系列

双向密封穿透式刀闸阀

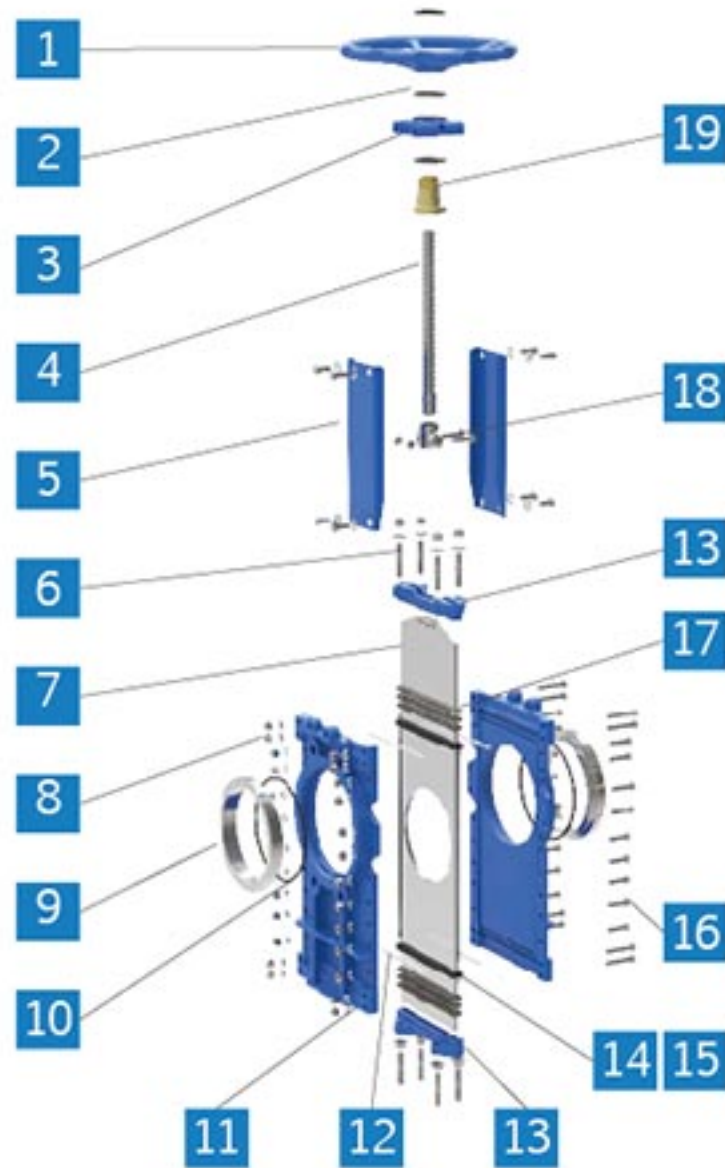


型号: QCZ73X
 工作压力: DN50-DN100 16bar DN450-DN550 5bar
 DN125-DN200 10bar DN600 3bar
 DN250-DN400 7bar
 连接形式: 对夹, 法兰
 设计标准: JB/T8691-2013
 法兰标准: GB/T9113.1-2010
 结构长度: GB/T15188.2-94 chart6-7
 检验标准: GB/T13927-2008
 开关形式: 手轮, 蜗轮, 气动, 电装, 液动, 电液动, 链轮盘
 阀体材质: WCB, CF8, CF8M, CF3, CF3M
 闸板材质: F55, F53, 2205, SS310, SS316L, SS316, SS304
 密封材质: NBR, EPDM, FKM, PTFE (不做密封测试), 金属密封
 填料: 芳纶, 高水机, 四氟, 橡胶, 石墨
 适用介质: 适用于矿山电厂的选煤、排渣、城市污水处理、食品、医药、石油、化工等油品、水、蒸汽管路上, 接通或截断管路中的水、浆、金矿粉、矿砂、炉渣、煤泥、纸浆、泥浆、纤维、粉尘、化学品处理污水沉淀池沥青、料仓出口、水果汁、谷物、屠宰厂废水等介质, 特别适用于颗粒、粉尘类的介质。

产品特点: QC 型穿透式气动插板阀是一种闸板与阀座始终紧密接触密封的阀门, 其原理是闸板上开有一个直径大小的圆口, 通过闸板启闭使得闸板上圆口跟直径做完全脱离和相吻合的动作, 阀腔与闸板间隙较小, 不会随着闸板移动而把介质停留在阀腔中。密封阀座为活动结构设计, 有防腐和自动补偿功能, 因而寿命更长, 在关闭和开并过程中闸座跟闸板一直紧贴运动, 使得阀门启闭力稳定, 并且具有切断介质的特点, 安装时不受角度限制, 操作方便能随时调整尺度, 此结构彻底解决了阀门在水平、任何角度或垂直安装管线不卡物料。

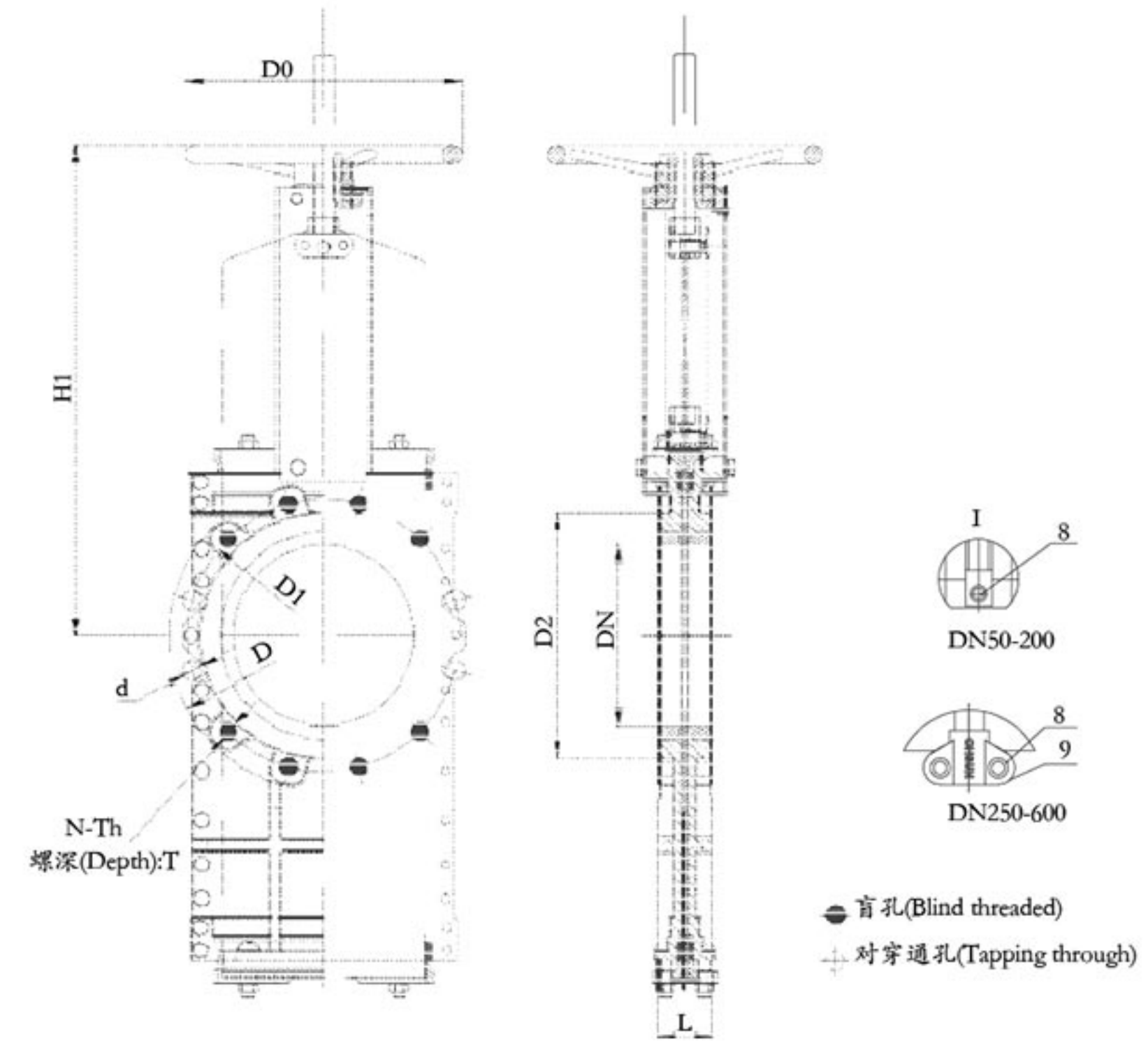
产品特点:

- # 2 体式阀体设计
- # 闸板穿透式设计
- # 二体式新型支架, 增加了支架的强度
- # 气动多功能梯形支架, 结构牢固, 可安装行程开关, 与开关指示装置



Code	Name	Material	QTY
1	手轮	铸铁	1
2	轴承	ZChSnSb10-6	2
3	支架头	GGG40	1
4	阀杆	2Cr13/SS304/SS316	1
5	支架	Q235	2
6	标准件	Fe+Zn(喷漆)/SS304	N
7	闸板	SS304/SS316/ 双相钢	1
8	螺母	Fe+Zn(喷漆)/SS304	1
9	阀座圈	WCB/SS304/SS316	1
10	密封圈	EPDM/NBR/FKM/Metal	2
11	阀体	F55,F53,CF3M,CF8M,CF8,WCB	2
12	刮片	PTFE	2
13	填料压盖	CF8/WCB	2
14	填料	EPDM/NBR/PTFE	2
15	阀体密封	EPDM/NBR/FKM	2
16	螺栓	Fe+Zn(喷漆)/SS304	N
17	填料	EPDM/NBR/PTFE	3-5
18	夹头	WCB/CF8/CF8M	1
19	阀杆螺母	59 铜	1

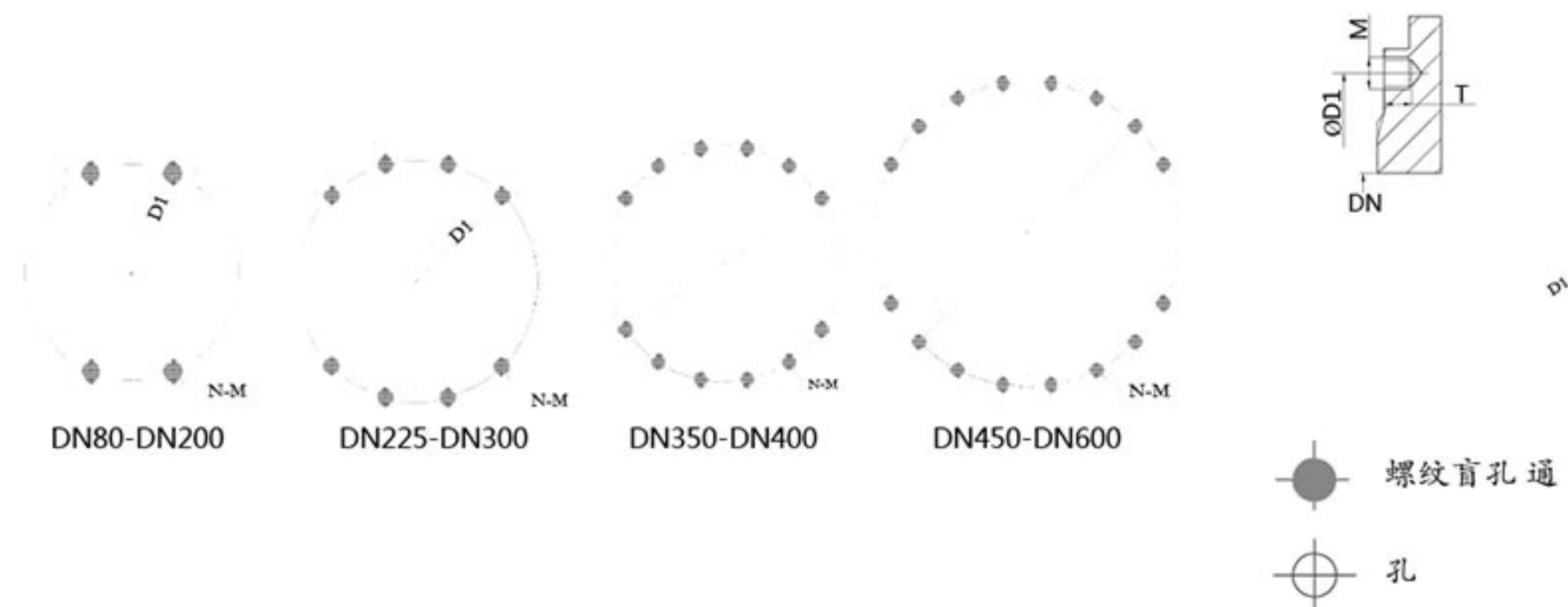
尺寸表



单位: mm

DN	L	D	D1	PN10					H1	DN	L	D	D1	ANSI 150LB				
				D2	D0	N-Th	d	D2						D0	N-Th	d	H1	
80	51	200	160	132	200	8-M16	Ø18	320	3"	51	191	153	127	200	4-5/8"	Ø19	320	
100	51	220	180	156	240	8-M16	Ø18	358	4"	51	229	191	157	240	8-5/8"	Ø19	358	
125	57	250	210	184	260	8-M16	Ø18	395	5"	57	254	216	186	260	8-3/4"	Ø22	395	
150	57	285	240	211	280	8-M20	Ø23	450	6"	57	279	242	216	280	8-3/4"	Ø22	450	
200	70	340	295	266	300	8-M20	Ø23	532	8"	70	343	299	270	300	8-3/4"	Ø22	532	
250	70	395	350	319	320	12-M20	Ø23	670	10"	70	406	362	324	320	12-7/8"	Ø25	670	
300	76	445	400	370	350	12-M20	Ø23	758	12"	76	483	432	381	350	12-7/8"	Ø25	758	
350	76	505	460	429	400	16-M20	Ø23	857	14"	76	533	476	413	400	12-1"	Ø29	857	
400	89	565	515	480	450	16-M24	Ø27	946	16"	89	597	540	470	450	16-1"	Ø29	946	
450	89	615	565	530	500	20-M24	Ø27	1023	18"	89	635	578	533	500	16-1 1/8"	Ø32	1023	
500	114	670	620	582	500	20-M24	Ø27	Gear	20"	114	699	635	584	500	20-1 1/8"	Ø32	Gear	
550	114	725	680	638	-	20-M27	Ø30	Gear	22"	114	750	692	641	-	20-1 1/4"	Ø35	Gear	
600	114	780	725	682	-	20-M27	Ø30	Gear	24"	114	813	750	691	-	20-1 1/4"	Ø35	Gear	

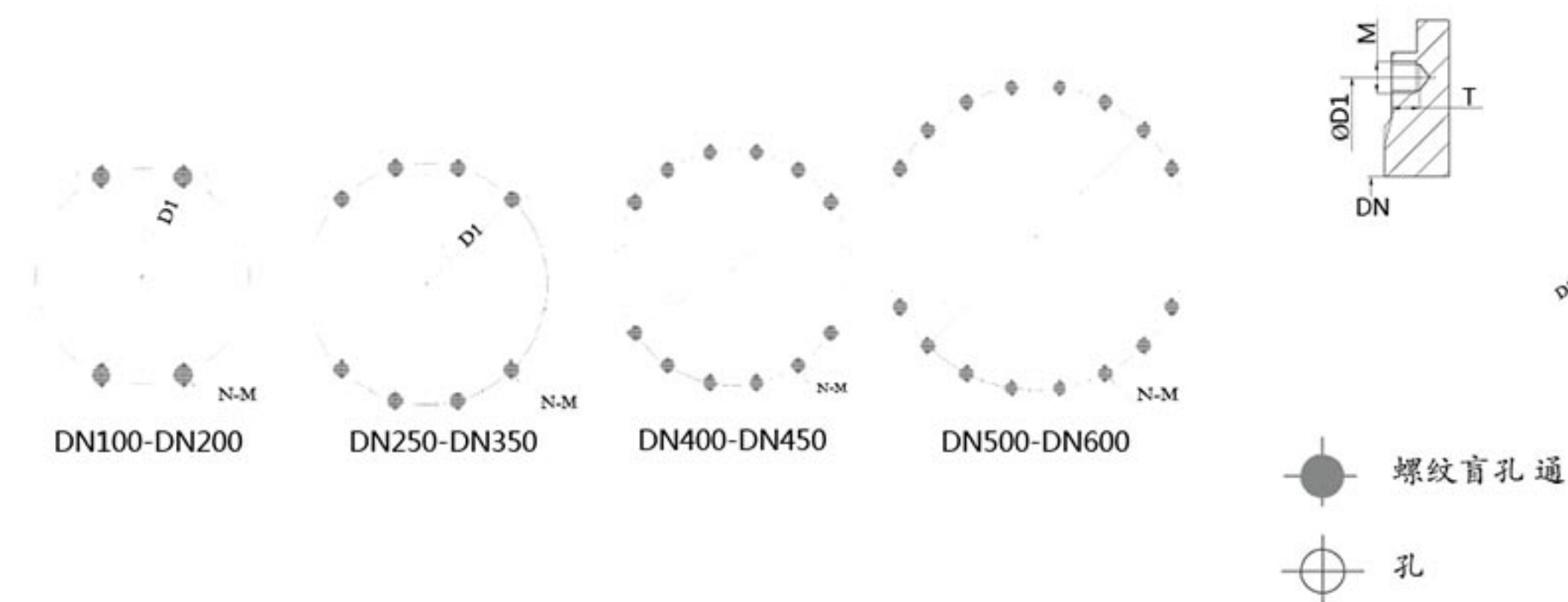
PN10 对夹式法兰螺纹盲孔和通孔示意图



双向密封穿透式刀闸阀
QC系列

DN(规格)	D1(法兰孔距)	N(孔数)	PN10		螺纹盲孔数量	通孔数量
			M(螺纹标准)	T(最小螺纹深度)		
80	160	8	M16	13	4	4
100	180	8	M16	13	4	4
125	210	8	M16	16	4	4
150	240	8	M16	16	4	4
200	295	8	M20	20	4	4
225	310	12	M20	20	8	4
250	350	12	M20	20	8	4
300	400	12	M20	20	8	4
350	460	16	M20	20	12	4
400	515	16	M24	24	12	4
450	565	20	M24	24	16	4
500	620	20	M24	24	16	4
550	680	20	M27	24	16	4
600	725	20	M27	27	16	4

150LB 对夹式法兰螺纹盲孔和通孔示意图



双向密封穿透式刀闸阀
QC系列

DN(规格)	D1(法兰孔距)	N(孔数)	ANSI 150LB		螺纹盲孔数量	通孔数量
			M(螺纹标准)	T(最小螺纹深度)		
4"	191	8	M5/8-11	12	4	4
5"	216	8	M3/4-10	12	4	4
6"	242	8	M3/4-10	14	4	4
8"	299	8	M3/4-10	16	4	4
10"	362	12	M7/8-9	16	8	4
12"	432	12	M7/8-9	16	8	4
14"	476	12	M1-8	18	8	4
16"	540	16	M1-8	20	12	4
18"	578	16	M1 1/8-7	20	12	4
20"	635	20	M1 1/8-7	24	16	4
22"	692	20	M1 1/4-7	24	16	4
24"	750	20	M1 1/4-7	27	16	4

QM系列

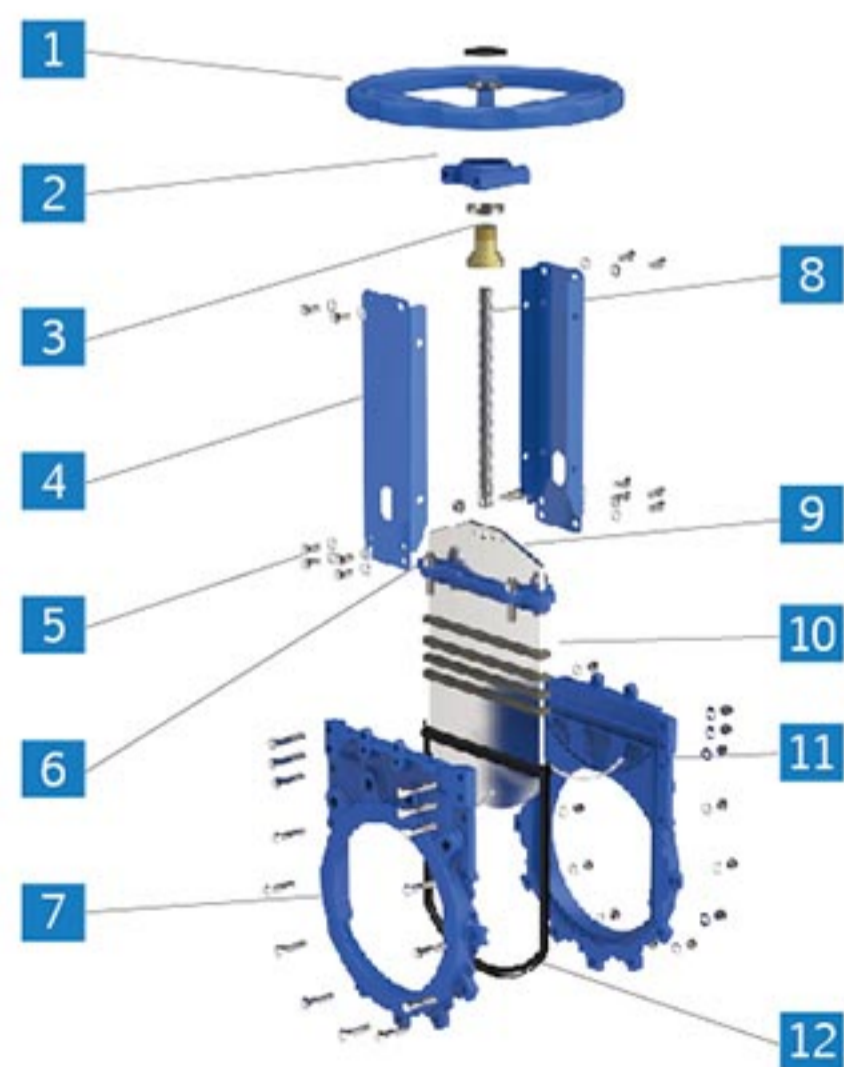
双向密封刀闸阀



型号: QMZ73X
工作压力: DN50-DN100 16bar DN650-DN1000 4bar
 DN125-DN400 10bar DN1100-DN1400 2bar
 DN450-DN600 8bar
连接形式: 对夹
设计标准: JB/T8691-2013
法兰标准: GB/T9113.1-2010
结构长度: GB/T15188.2-94 chart6-7
检验标准: GB/T13927-2008
开关形式: 手轮, 涡轮, 气动, 电装, 液动, 电液动, 链轮盘
阀体材质: WCB, CF8, CF8M
闸板材质: F55, F53, 2205, SS310, SS316L, SS316, SS304
密封材质: NBR, EPDM
填料: 芳纶, 高水基, 四氟, 橡胶
适用介质: 适用于泥浆、城市污水处理、糖厂、造纸、医药、化工等油品, 等固体介质。

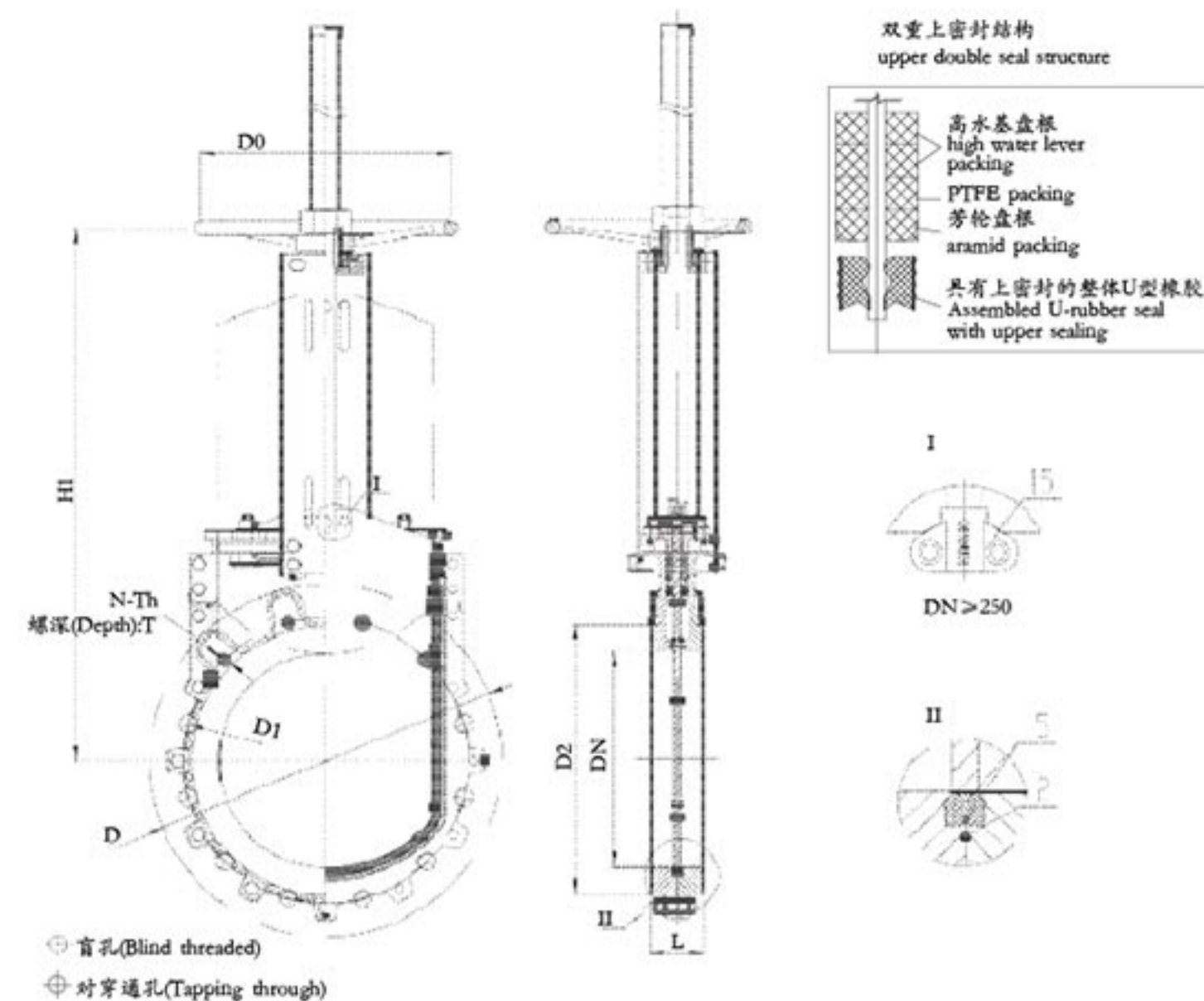
产品描述: 无凹槽刀闸阀又称双向密封刀闸阀, 铸钢和不锈钢阀体采用2体式结构刀闸阀包括阀体、闸板和U型密封条, 阀体左右两侧及中腔底部设有凹槽并装有弹性U型密封条, 当阀门关闭时闸板下移, 闸板底部与密封条接触进而压缩密封条进入凹槽中实现阀体和闸板的密封; 当刀闸阀开启时闸板上移, 闸板底部边缘与密封条脱离, 密封条弹起与凹槽平整, 阀体带刮片设计能防止刀闸阀在使用过程中, 介质沉淀物积存在阀体中腔的凹槽里, 不易堵塞、无残留, 管道清洗方便, 从而有效提高刀闸阀的密封效果, 防止阀门关闭时泄漏。

- 产品特点:**
- # U型阀座密封圈设计
 - # 2体式阀体设计
 - # 带PTFE刮片式阀体, 有效防止阀门开启时的流体上行
 - # 二体式新型支架, 增加了支架的强度
 - # 无凹槽设计, 防止流体滞留在阀腔内
 - # DN50-DN550 体式阀座密封圈, 大于DN600为2体式瓣圈



Code	Name	Material	QTY
1	手轮支	铸铁	1
2	架头阀	铸铁	1
3	杆螺母	59钢	1
4	支架标	Q235	2
5	准件压	Fe+Zn(喷漆)/SS304	N
6	条	WCB/CF8	1
7	阀体	WCB, CF8, CF8M	2
8	阀杆	2Cr13/SS304/SS316	1
9	闸板	F55/F53/SS304/SS316/2205	1
10	填料	PTFE+BNR	3-5
11	刮片	PTFE	2
12	密封圈	EPDM/NBR	1

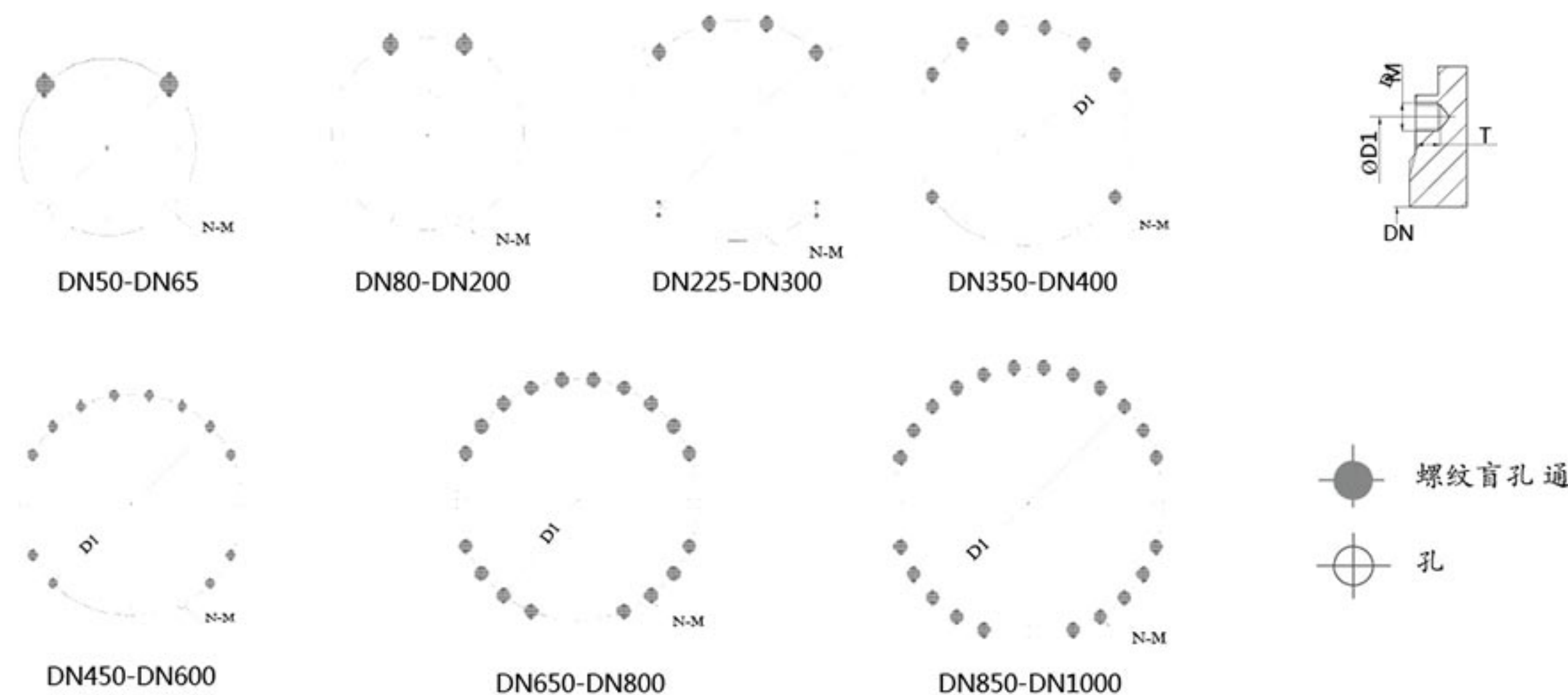
尺寸表



单位: mm

DN	L	D	D1	D2	D0	PN10			ANSI 150LB								
						N-Th	d	H1	DN	L	D	D1	D2	D0	N-Th	d	H1
50	48	165	125	99	180	4-M16	Ø18	260	2-1/2"	48	152	121	92	180	4-5/8"	Ø19	260
65	48	185	145	118	200	4-M16	Ø18	292	3"	51	191	153	127	200	4-5/8"	Ø19	320
80	51	200	160	132	200	8-M16	Ø18	320	4"	51	229	191	157	240	8-5/8"	Ø19	358
100	51	220	180	156	240	8-M16	Ø18	358	5"	57	254	216	186	260	8-3/4"	Ø22	395
125	57	250	210	184	260	8-M16	Ø18	395	6"	57	279	242	216	280	8-3/4"	Ø22	450
150	57	285	240	211	280	8-M20	Ø23	450	10"	70	406	362	324	320	12-7/8"	Ø25	670
175	57	305	265	237	280	12-M20	Ø23	504	12"	76	483	432	381	350	12-7/8"	Ø25	758
200	70	340	295	266	300	8-M20	Ø23	532	14"	76	533	476	413	400	12-1"	Ø29	857
250	70	395	350	319	320	12-M20	Ø23	670	16"	89	597	540	470	450	16-1"	Ø29	946
300	76	445	400	370	350	12-M20	Ø23	758	18"	89	635	578	533	500	16-1 1/8"	Ø32	1023
350	76	505	460	429	400	16-M20	Ø23	857	20"	114	699	635	584	500	20-1 1/8"	Ø32	Gear
400	89	565	515	480	450	16-M24	Ø27	946	22"	114	750	692	641	-	20-1 1/4"	Ø35	Gear
450	89	615	565	530	500	20-M24	Ø27	1023	24"	114	813	750	691	-	20-1 1/4"	Ø35	Gear
500	114	670	620	582	500	20-M24	Ø27	1023	26"	114	870	806	749	-	24-1 1/4"	Ø35	Gear
550	114	725	680	638	-	20-M27	Ø30	Gear	28"	127	927	864	800	-	28-1 1/4"	Ø35	Gear
600	114	780	725	682	-	20-M27	Ø30	Gear	30"	127	985	914	857	-	28-1 1/4"	Ø35	Gear
700	127	895	840	794	-	24-M27	Ø30	Gear	32"	127	1060	978	914	-	28-1 1/2"	Ø41	Gear
800	127	1015	950	901	-	24-M30	Ø33	Gear	34"	127	1110	1029	965	-	32-1 1/2"	Ø41	Gear
900	127	1115	1050	1001	-	28-M30	Ø33	Gear	36"	127	1170	1086	1022	-	32-1 1/2"	Ø41	Gear
1000	149	1230	1160	1112	-	28-M33	Ø36	Gear	38"	149	1240	1149	1073	-	32-1 1/2"	Ø41	Gear
1100	149	1340	1260	1220	-	28-M33	Ø36	Gear	40"	149	1290	1200	1124	-	36-1 1/2"	Ø41	Gear
1200	156	1455	1380	1328	-	32-M36	Ø39	Gear	42"	149	1345	1257	1194	-	36-1 1/2"	Ø41	Gear
1400	1675	1675	1590	1530	-	40-M39	Ø42	Gear	44"	149	1405	1314	1245	-	40-1 1/2"	Ø41	Gear
									46"	149	1455	1365	1295	-	40-1 1/2"	Ø41	Gear
									48"	156	1510	1422	1359	-	44-1 1/2"	Ø41	Gear
									50"	156	1570	1480	1410	-	44-1 3/4"	Ø51	Gear
									52"	156	1625	1537	1461	-	44-1 3/4"	Ø51	Gear
									54"	171	1685	1594	1511	-	44-1 3/4"	Ø51	Gear
									56"	171	1745	1651	1575	-	48-1 3/4"	Ø51	Gear

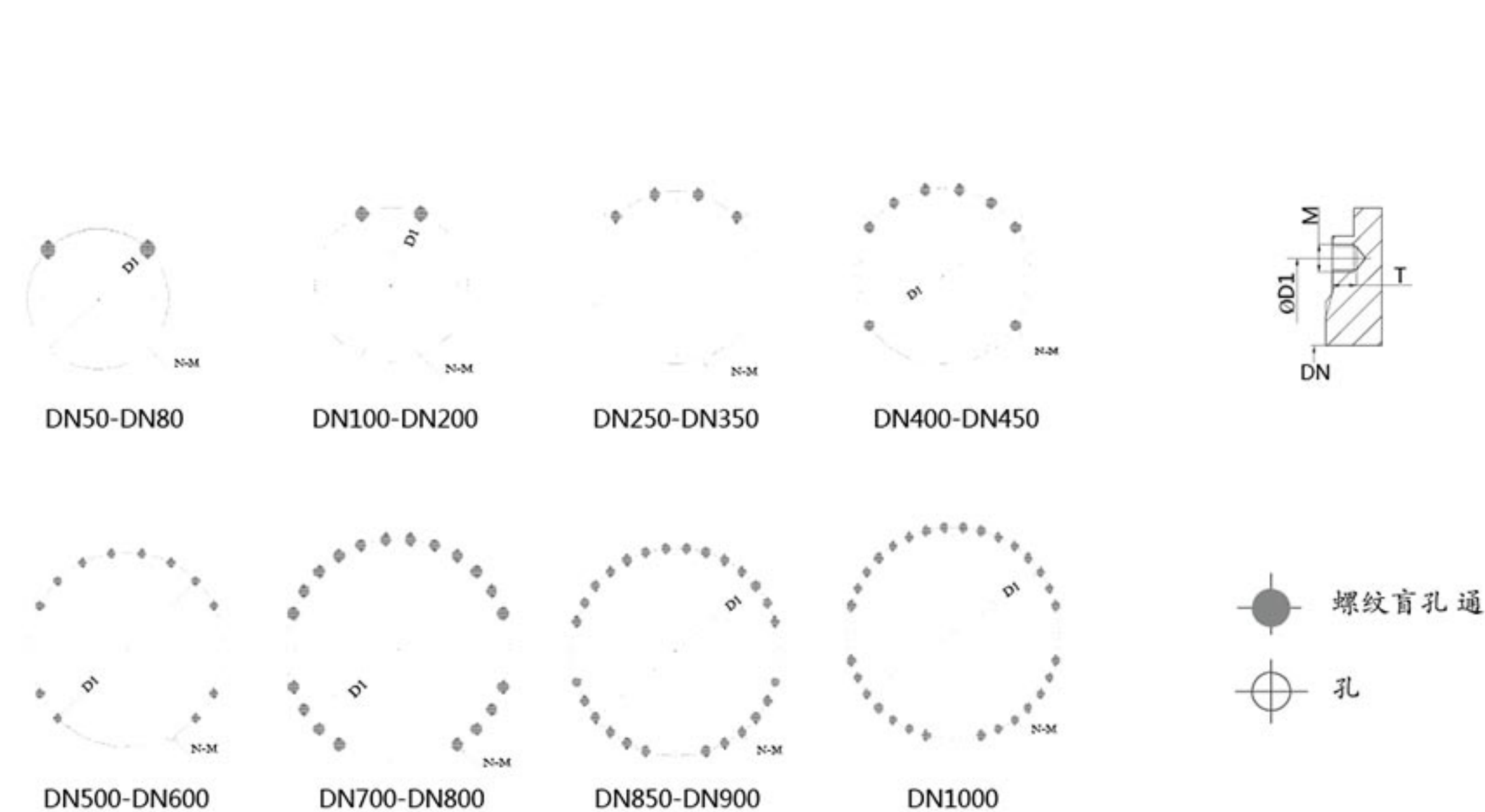
PN10 对夹式法兰螺纹盲孔和通孔示意图



双向密封刀闸阀
QM系列

DN(规格)	D1(法兰孔距)	N(孔数)	PN10		螺纹盲孔数量	通孔数量
			M(螺纹标准)	T(最小螺纹深度)		
50	125	4	M16	13	2	2
65	145	4	M16	13	2	2
80	160	8	M16	13	2	6
100	180	8	M16	13	2	6
125	210	8	M16	16	2	6
150	240	8	M16	16	2	6
200	295	8	M20	20	2	6
225	310	12	M20	20	4	8
250	350	12	M20	20	4	8
300	400	12	M20	20	4	8
350	460	16	M20	20	8	8
400	515	16	M24	24	8	8
450	565	20	M24	24	12	8
500	620	20	M24	24	12	8
550	680	20	M27	24	12	8
600	725	20	M27	27	12	8
700	840	24	M27	27	18	6
800	950	24	M30	30	18	6
900	1050	28	M30	30	22	6
1000	1160	28	M33	33	22	6

150LB 对夹式法兰螺纹盲孔和通孔示意图



双向密封刀闸阀
QM系列

DN(规格)	D1(法兰孔距)	N(孔数)	ANSI 150LB		螺纹盲孔数量	通孔数量
			M(螺纹标准)	T(最小螺纹深度)		
2"(DN50)	121	4	M5/8-11	13	2	2
2-1/2"(DN65)	140	4	M5/8-11	13	2	2
3"(DN80)	153	4	M5/8-11	13	2	2
4"(DN100)	191	8	M5/8-11	13	2	6
5"(DN125)	216	8	M3/4-10	16	2	6
6"(DN150)	242	8	M3/4-10	16	2	6
8"(DN200)	299	8	M3/4-10	20	2	6
10"(DN250)	362	12	M7/8-9	20	4	8
12"(DN300)	432	12	M7/8-9	20	4	8
14"(DN350)	476	12	M1-8	20	6	6
16"(DN400)	540	16	M1-8	24	8	8
18"(DN450)	578	16	M1 1/8-7	24	8	8
20"(DN500)	635	20	M1 1/8-7	24	12	8
22"(DN550)	692	20	M1 1/4-7	24	12	8
24"(DN600)	750	20	M1 1/4-7	27	12	8
26"(DN650)	806	24	M1 1/4-7	27	16	8
28"(DN700)	864	28	M1 1/4-7	27	20	8
30"(DN750)	914	28	M1 1/4-7	27	20	8
32"(DN800)	978	28	M1 1/2-6	30	20	8
34"(DN850)	1029	32	M1 1/2-6	30	26	6
36"(DN900)	1086	32	M1 1/2-6	30	26	6
40"(DN1000)	1200	36	M1 1/2-6	33	30	6

QP

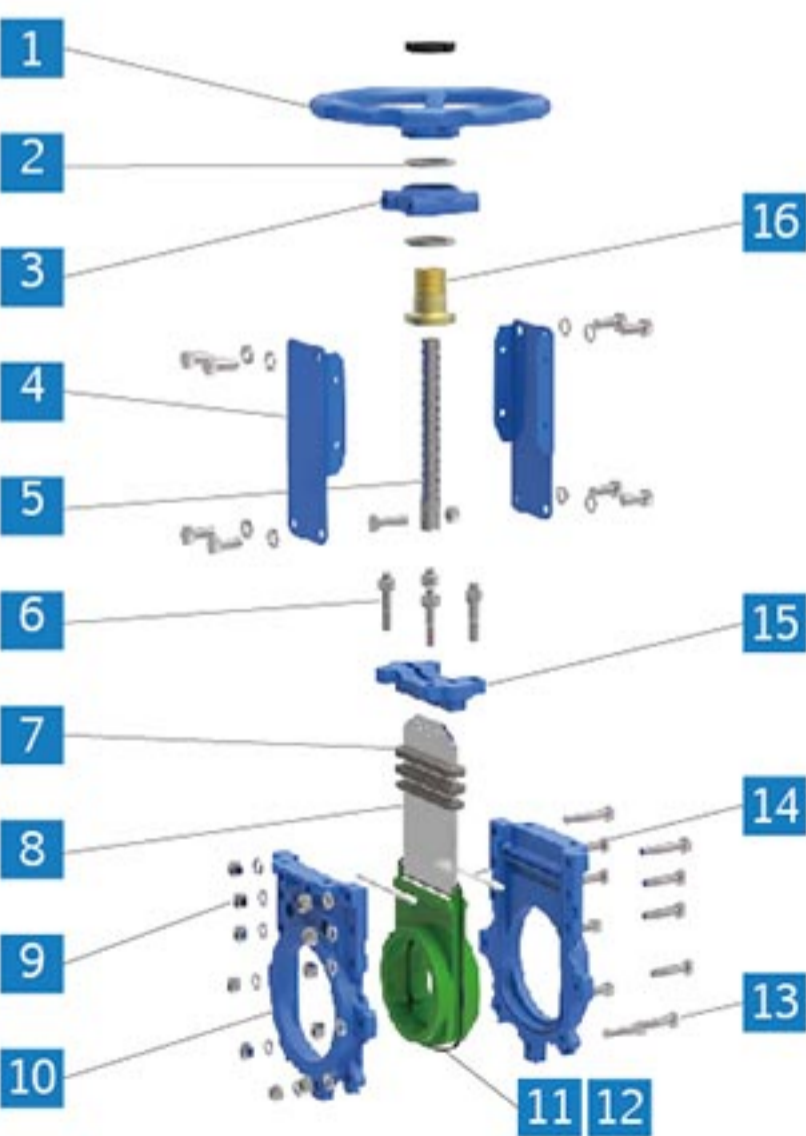
双向密封刀闸阀 系列



型号: QPZ73X
工作压力: DN50-DN200 16bar
 DN250-DN400 10bar
 DN450-DN600 8bar
 DN650-DN800 6bar
连接形式: 对夹
设计标准: JB/T8691-2013
法兰标准: GB/T9113.1-2010
结构长度: GB/T15188.2-94 chart6-7
检验标准: GB/T13927-2008
开关形式: 手轮, 涡轮, 气动, 电装, 液动, 电液动, 链轮盘
阀体材质: WCB, CF8, CF8M
闸板材质: F55, F53, 2205, SS310, SS316L, SS316, SS304
密封材质: 改良型聚氨酯
填料: 芳纶, 高水基, 四氟, 橡胶
适用介质: 适用于泥浆、矿浆, 城市污水处理、糖厂、粉体、造纸、医药、化工等领域

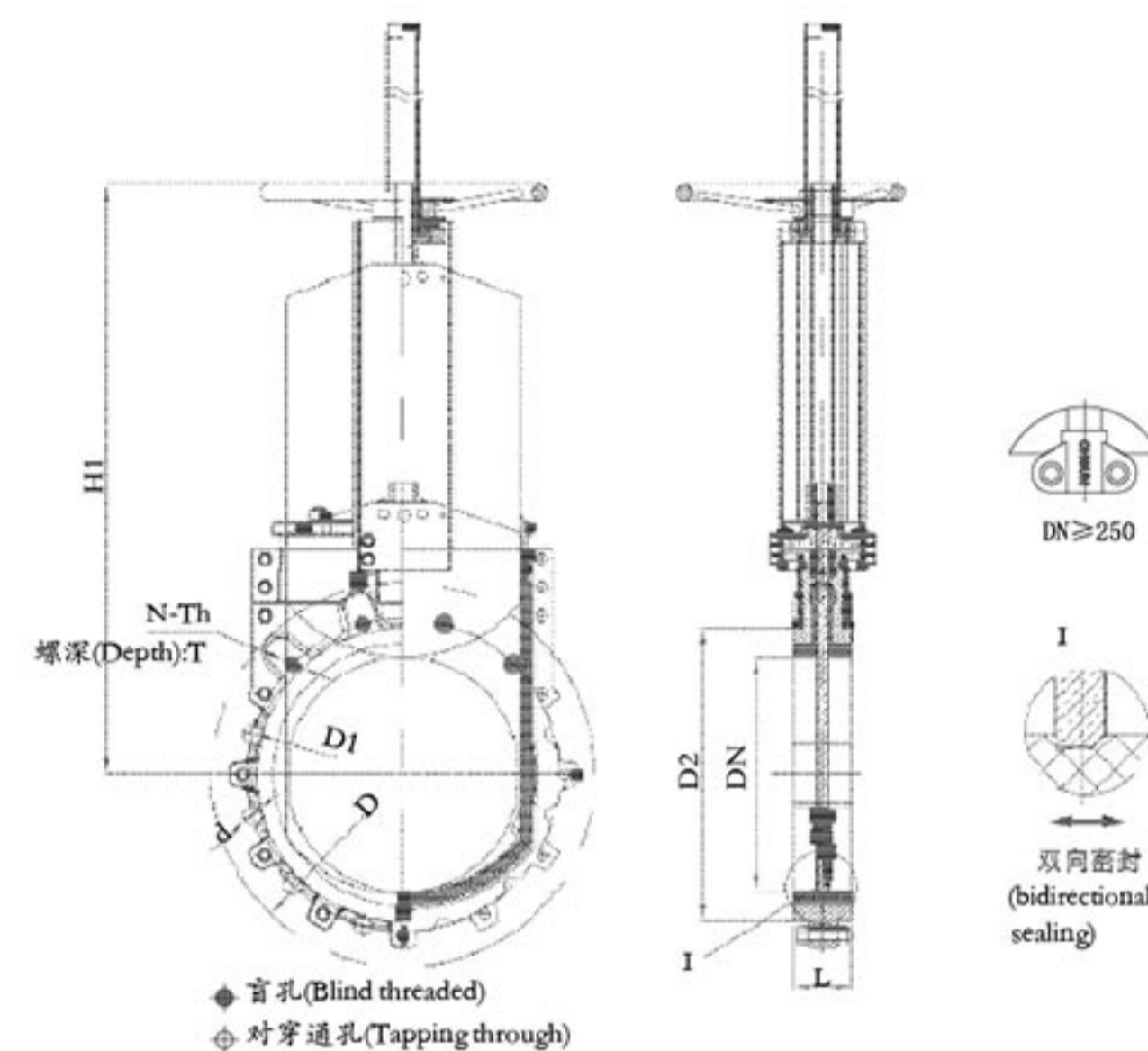
产品描述: 无凹槽刀闸阀又称双向密封刀闸阀, 铸钢阀体采用 2 体式结构刀闸阀, 改良型聚氨酯内衬阀座密封圈充分保护阀体不受介质冲刷。当阀门关闭时闸板下移, 闸板底部边缘与密封条接触进而压缩密封条进入凹槽中实现阀体和闸板的密封; 当刀闸阀开启时闸板上移, 闸板底部边缘与密封条脱离, 密封条弹起与凹槽平整, 能防止刀闸阀在使用过程中, 介质沉淀物积存在阀体中腔的凹槽里, 不易堵塞、无残留, 管道清洗方便, 从而有效提高刀闸阀的密封效果, 防止阀门关闭时泄漏。特别推荐在采矿场使用。

- 产品特点:**
- # 2 体式阀体设计
 - # 改良型聚氨酯阀座, 超强耐磨, 适合矿场使用
 - # 双层中央填料密封
 - # 二体式新型支架, 增加了支架的强度



Code	Name	Material	QTY
1	手轮	铸铁	1
2	轴承	Gcr15	2
3	支架头	铸铁	1
4	支架	Q235	2
5	阀杆	2Cr13/SS304/SS316	1
6	标准件	Fe+Zn(喷漆)/SS304	N
7	填料	PTFE+NBR	3-5
8	闸板	F55/F53/SS304/SS316/2205	1
9	标准件	Fe+Zn(喷漆)/SS304	N
10	阀体	GGG40	1
11	阀座密封圈	聚氨酯	1
12	密封圈	EPDM/NBR	1
13	标准件	Fe+Zn(喷漆)/SS304	N
14	刮片	PTFE	2
15	压条	GGG40/WCB	1
16	阀杆螺母	59 铜	1

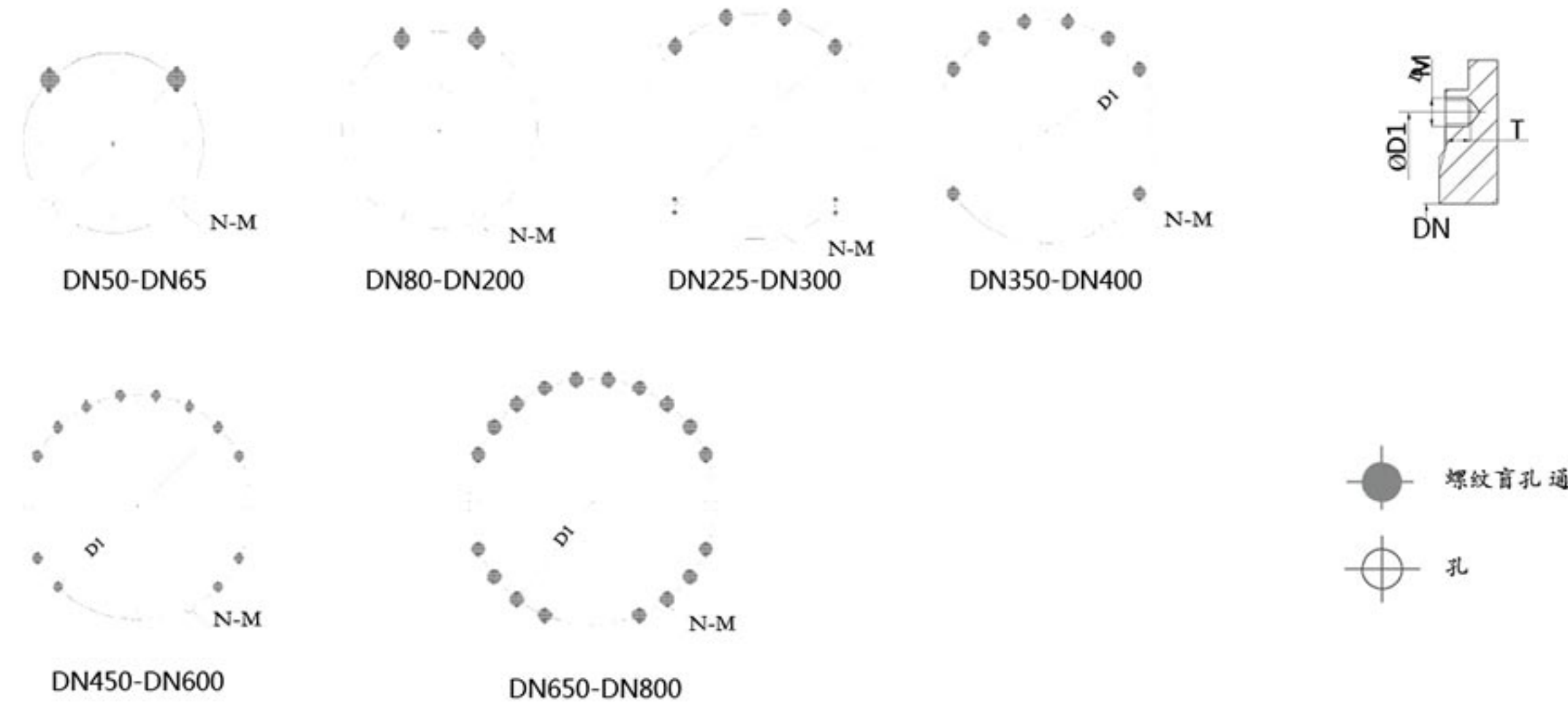
尺寸表



单位: mm

PN10									ANSI 150LB								
DN	L	D	D1	D2	D0	N-Th	d	H1	DN	L	D	D1	D2	D0	N-Th	d	H1
50	48	165	125	99	180	4-M16	Ø18	260	2"	48	152	121	92	180	4-5/8"	Ø19	260
65	48	185	145	118	200	4-M16	Ø18	292	2-1/2"	51	178	140	105	200	4-5/8"	Ø19	292
80	51	200	160	132	200	8-M16	Ø18	320	3"	51	191	153	127	200	4-5/8"	Ø19	320
100	51	220	180	156	240	8-M16	Ø18	358	4"	51	229	191	157	240	8-5/8"	Ø19	358
125	57	250	210	184	260	8-M16	Ø18	395	5"	57	279	242	216	280	8-3/4"	Ø22	450
150	57	285	240	211	280	8-M20	Ø23	450	6"	70	343	299	270	300	8-3/4"	Ø22	532
175	57	305	265	237	280	12-M20	Ø23	504	8"	70	406	362	324	320	12-7/8"	Ø25	670
200	70	340	295	266	300	8-M20	Ø23	532	10"	70	406	362	324	320	12-7/8"	Ø25	758
250	70	395	350	319	320	12-M20	Ø23	670	12"	76	483	432	381	350	12-7/8"	Ø25	857
300	76	445	400	370	350	12-M20	Ø23	758	14"	76	533	476	413	400	12-1"	Ø29	946
350	76	505	460	429	400	16-M20	Ø23	857	16"	89	597	540	470	450	16-1"	Ø29	1023
400	89	565	515	480	450	16-M24	Ø27	946	18"	89	635	578	533	500	16-1 1/8"	Ø32	Gear
450	89	615	565	530	500	20-M24	Ø27	1023	20"	114	699	635	584	500	20-1 1/8"	Ø32	Gear
500	114	670	620	582	500	20-M24	Ø27	Gear	22"	114	750	692	641	-	20-1 1/4"	Ø35	Gear
550	114	725	680	638	-	20-M27	Ø30	Gear	24"	114	813	750	691	-	20-1 1/4"	Ø35	Gear
600	114	780	725	682	-	20-M27	Ø30	Gear	26"	114	870	806	749	-	24-1 1/4"	Ø35	Gear
700	127	895	840	794	-	24-M27	Ø30	Gear	28"	127	927	864	800	-	28-1 1/4"	Ø35	Gear
800	127	1015	950	901	-	24-M30	Ø33	Gear	30"	127	985	914	857	-	28-1 1/4"	Ø35	Gear
									32"	127	1060	978	914	-	28-1 1/2"	Ø41	Gear

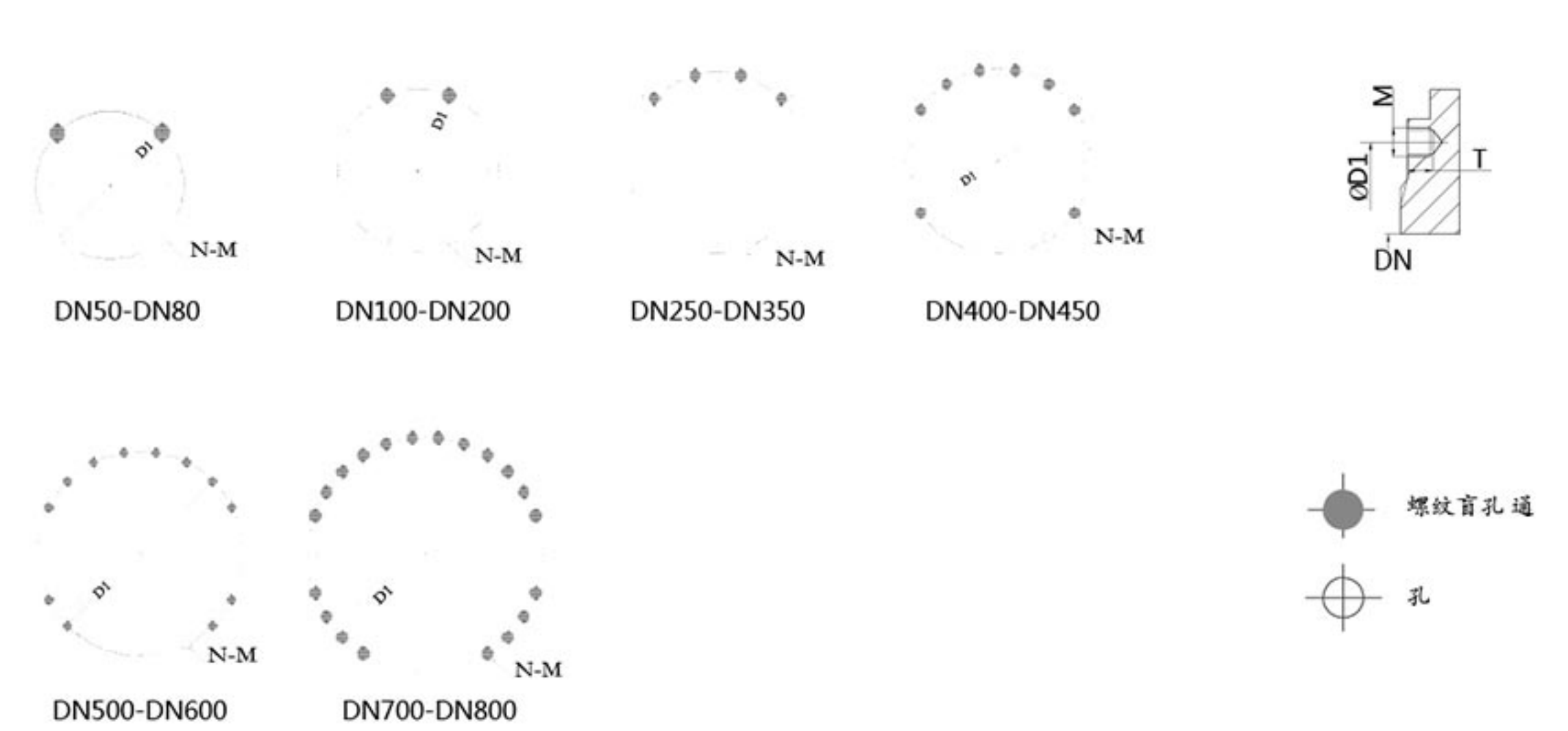
PN10 对夹式法兰螺纹盲孔和通孔示意图



双向密封刀闸阀
QP系列

DN(规格)	DI(法兰孔距)	N(孔数)	PN10		螺纹盲孔数量	通孔数量
			M(螺纹标准)	T(最小螺纹深度)		
50	125	4	M16	13	2	2
65	145	4	M16	13	2	2
80	160	8	M16	13	2	6
100	180	8	M16	13	2	6
125	210	8	M16	16	2	6
150	240	8	M16	16	2	6
200	295	8	M20	20	2	6
225	310	12	M20	20	4	8
250	350	12	M20	20	4	8
300	400	12	M20	20	4	8
350	460	16	M20	20	8	8
400	515	16	M24	24	10	6
450	565	20	M24	24	14	6
500	620	20	M24	24	14	6
550	680	20	M27	24	14	6
600	725	20	M27	27	14	6
700	840	24	M27	27	16	8
800	950	24	M30	30	18	6

150LB 对夹式法兰螺纹盲孔和通孔示意图



双向密封刀闸阀
QP系列

DN(规格)	DI(法兰孔距)	N(孔数)	ANSI 150LB		螺纹盲孔数量	通孔数量
			M(螺纹标准)	T(最小螺纹深度)		
2"	121	4	M5/8-11	13	2	2
2-1/2"	140	4	M5/8-11	13	2	2
3"	153	4	M5/8-11	13	2	2
4"	191	8	M5/8-11	13	2	6
5"	216	8	M3/4-10	16	2	6
6"	242	8	M3/4-10	16	2	6
8"	299	8	M3/4-10	20	2	6
10"	362	12	M7/8-9	20	4	8
12"	432	12	M7/8-9	20	4	8
14"	476	12	M1-8	20	6	6
16"	540	16	M1-8	24	10	6
18"	578	16	M1 1/8-7	24	10	6
20"	635	20	M1 1/8-7	24	12	8
22"	692	20	M1 1/4-7	24	12	8
24"	750	20	M1 1/4-7	27	12	8
26"	806	24	M1 1/4-7	27	16	8
28"	864	28	M1 1/4-7	27	20	8
30"	914	28	M1 1/4-7	27	20	8
32"	978	28	M1 1/2-6	30	20	8

QU 系列

双向密封刀闸阀

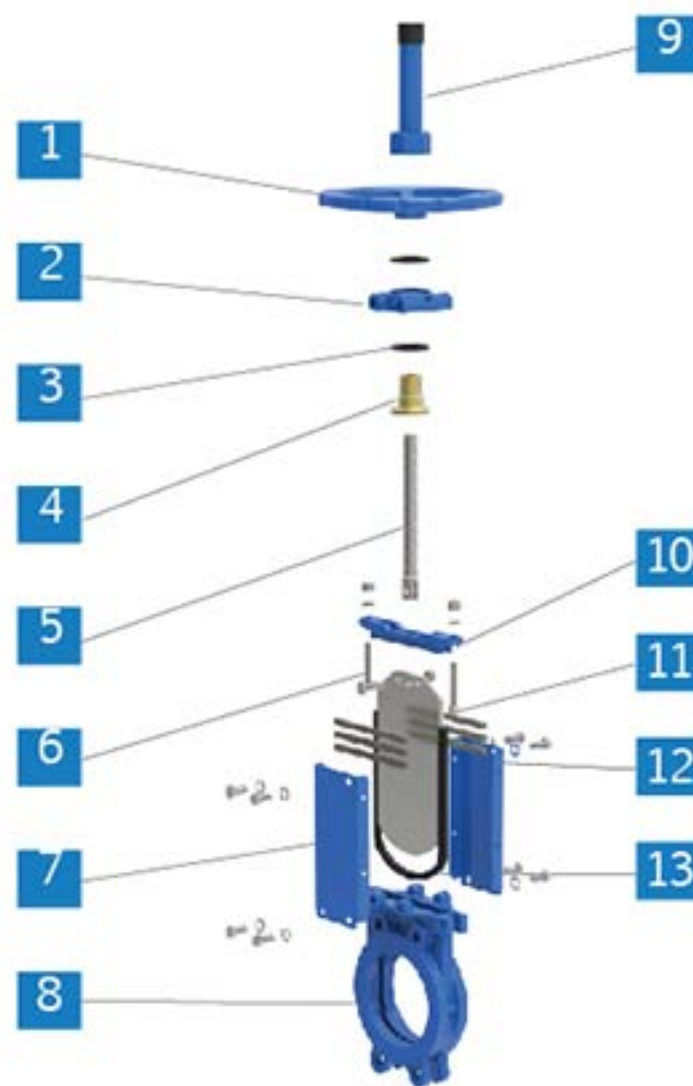


型号: QUZ73X
 工作压力: DN50-DN100 16bar DN600-DN700 3bar
 DN125-DN200 10bar DN800-DN900 2bar
 DN250-DN400 7bar DN1000-DN1400 1bar
 DN450-DN550 5bar
 连接形式: 对夹, 梅花
 设计标准: JB/T8691-2013
 法三标准: GB/T9113.1-2010
 结构长度: GB/T15188.2-94 chart6-7
 检验标准: GB/T13927-2008
 开关形式: 手轮, 涡轮, 气动, 电装, 液动, 电液动, 链轮盘
 阀体材质: GGG40
 闸板材质: F55, F53, 2205, SS310, SS316L, SS316, SS304
 密封材质: NBR, EPDM
 填料: 芳纶, 高水基, 四氟, 橡胶, 石墨
 适用介质: 适用于泥浆、城市污水处理、糖厂、粉体、造纸、医药、食品等领域

产品描述: 无凹槽刀闸阀又称双向密封刀闸阀, 铸铁阀体采用整体式结构刀闸阀, 包括阀体, 闸板型密封条阀体左右两侧及中腔底部设有凹槽并装有弹性 U 型密封条, 当阀门关闭时闸板下移, 闸板底部边缘与密封条接触进而压缩密封条进入凹槽中实现阀体和闸板的密封; 当刀闸阀开启时闸板上移, 闸板底部边缘与密封条脱离, 密封条弹起与凹槽平整, 能防止刀闸阀在使用过程中, 介质沉淀物积存在阀体中腔的凹槽里, 不易堵塞, 无残留, 管道清洗方便, 从而有效提高刀闸阀的密封效果, 防止阀门关闭时泄漏。

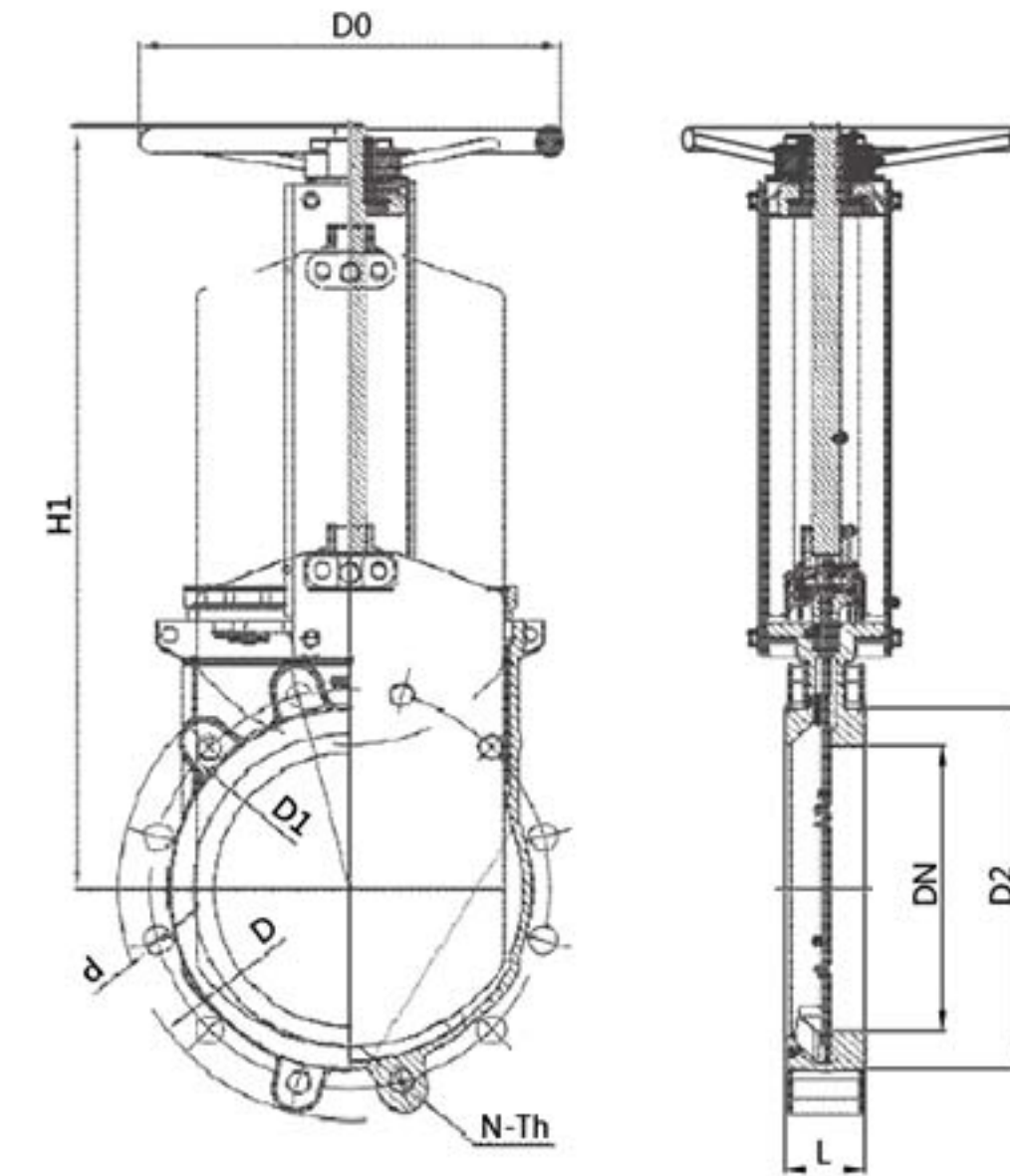
- 产品特点:**
- # 闸板底部带斜角设计
 - # 阀体两侧带楔块
 - # 以上两种特点保证闸板关闭时起限位作用, 有效增加密封使用寿命
 - # 二体式新型支架, 增加了支架的强度
 - # 阀体带导流设计, 防止流体滞留在阀腔内
 - # PTFE 限位块, 保证闸板不与阀体接触, 延长闸板使用寿命

此图为 QU 型双向密封典型设计



Code	Name	Material	QTY
1	手轮	铸铁	1
2	支架头	铸铁	1
3	轴承	Gcr15	2
4	闸杆螺母	59 铜	1
5	闸杆	2Cr13/SS304/SS316	1
6	标准件	Fe+Zn(喷漆)/SS304	N
7	支架	Q235	2
8	阀体	GGG40	1
9	闸杆保护套	Q235	1
10	填料压盖	GGG40	1
11	闸板	F55/F53/SS304/SS316/2205	1
12	填料	PTFE+EPDM	3-5
13	密封圈	三元乙丙 / 丁睛橡胶 / 氟橡胶	1

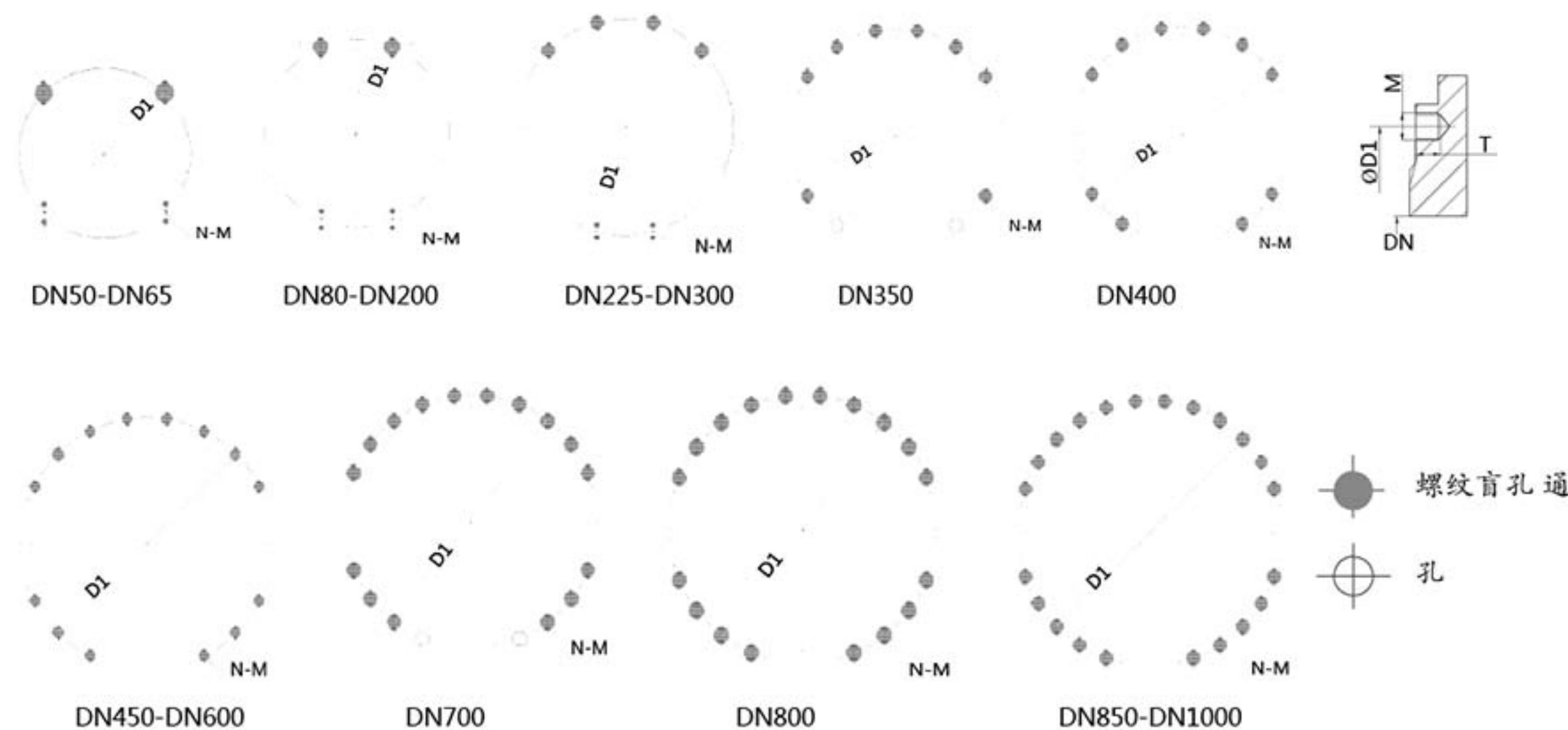
尺寸表



单位: mm

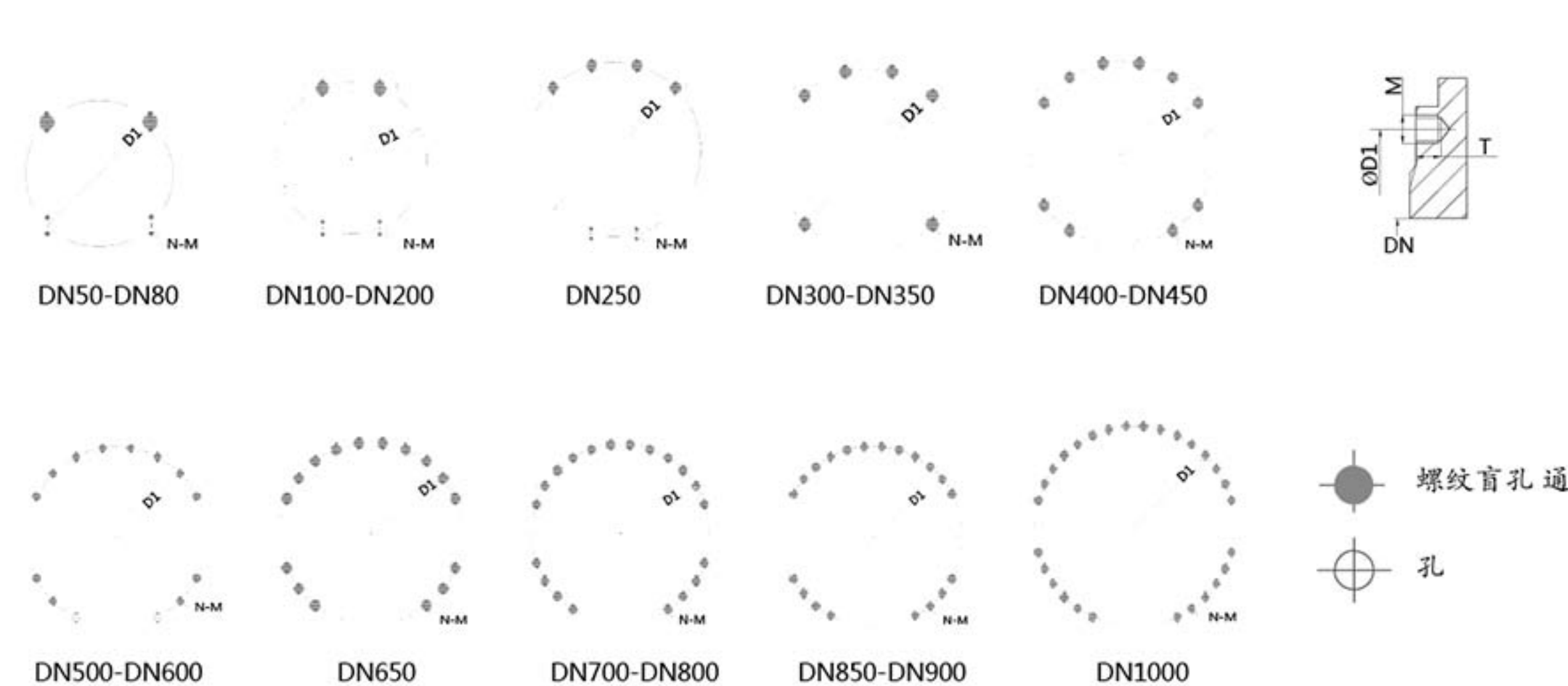
DN	L	D	D1	PN10				H1	ANSI 150LB								
				D2	D0	N-Th	d		DN	L	D	D1	D2	D0	N-Th	d	H1
50	48	165	125	99	180	4-M16	Ø18	260	2"	48	152	121	92	180	4-5/8"	Ø19	260
65	48	185	145	118	200	4-M16	Ø18	292	2-1/2"	51	178	140	105	200	4-5/8"	Ø19	292
80	51	200	160	132	200	8-M16	Ø18	320	3"	51	191	153	127	200	4-5/8"	Ø19	320
100	51	220	180	156	240	8-M16	Ø18	358	4"	51	229	191	157	240	8-5/8"	Ø19	358
125	57	250	210	184	260	8-M16	Ø18	395	5"	57	254	216	186	260	8-3/4"	Ø22	395
150	57	285	240	211	280	8-M20	Ø23	450	6"	57	279	242	216	280	8-3/4"	Ø22	450
175	57	305	265	237	280	12-M20	Ø23	504	8"	70	343	299	270	300	8-3/4"	Ø22	532
200	70	340	295	266	300	8-M20	Ø23	532	10"	70	406	362	324	320	12-7/8"	Ø25	670
250	70	395	350	319	320	12-M20	Ø23	670	12"	76	483	432	381	350	12-7/8"	Ø25	758
300	76	445	400	370	350	12-M20	Ø23	758	14"	76	533	476	413	400	12-1"	Ø29	857
350	76	505	460	429	400	16-M20	Ø23	857	16"	89	597	540	470	450	16-1"	Ø29	946
400	89	565	515	480	450	16-M24	Ø27	946	18"	89	635	578	533	500	16-1 1/8"	Ø32	1023
450	89	615	565	530	500	20-M24	Ø27	1023	20"	114	699	635	584	500	20-1 1/8"	Ø32	Gear
500	114	670	620	582	500	20-M24	Ø27	Gear	22"	114	750	692	641	-	20-1 1/4"	Ø35	Gear
550	114	725	680	638	-	20-M27	Ø30	Gear	24"	114	813	750	691	-	20-1 1/4"	Ø35	Gear
600	114	780	725	682	-	20-M27	Ø30	Gear	26"	114	870	806	749	-	24-1 1/4"	Ø35	Gear
700	127	895	840	794	-	24-M27	Ø30	Gear	28"	127	927	864	800	-	28-1 1/4"	Ø35	Gear
800	127	1015	950	901	-	24-M30	Ø33	Gear	30"	127	985	914	857	-	28-1 1/4"	Ø35	Gear
900	127	1115	1050	1001	-	28-M30	Ø33	Gear	32"	127	1060	978	914	-	28-1 1/2"	Ø41	Gear
1000	149	1230	1160	1112	-	20-M27	Ø30	Gear	34"	127	1110	1029	965	-	32-1 1/2"	Ø41	Gear
1100	149	1340	1260	1220	-	20-M27	Ø30	Gear	36"	127	1170	1086	1022	-	32-1 1/2"	Ø41	Gear
1200	156	1455	1380	1328	-	24-M27	Ø30	Gear	38"	149	1240	1149	1073	-	32-1 1/2"	Ø41	Gear
1400	1675	1675	1590	1530	-	24-M30	Ø33	Gear	40"	149	1290	1200	1124	-	36-1 1/2"	Ø41	Gear
						28-M30	Ø33	Gear	42"	149	1345	1257	1194	-	36-1 1/2"	Ø41	Gear
						44"	149	1405	1314	1245	-	40-1 1/2"	Ø41	Gear			
						46"	149	1455	1365	1295	-	40-1 1/2"	Ø41	Gear			
						48"	156	1510	1422	1359	-	44-1 1/2"	Ø41	Gear			
						50"	156	1570	1480	1410	-	44-1 3/4"	Ø51	Gear			
						52"	156	1625	1537	1461	-	44-1 3/4"	Ø51	Gear			
						54"	171	1685	1594	1511	-	44-1 3/4"	Ø51	Gear			
						56"	171	1745	1651	1575	-	48-1 3/4"	Ø51	Gear			

PN10 对夹式法兰螺纹盲孔和通孔示意图



DN(规格)	D1(法兰孔距)	N(孔数)	PN10		螺纹盲孔数量	通孔数量
			M(螺纹标准)	T(最小螺纹深度)		
50	125	4	M16	13	2	2
65	145	4	M16	13	2	2
80	160	8	M16	13	2	6
100	180	8	M16	13	2	6
125	210	8	M16	16	2	6
150	240	8	M16	16	2	6
200	295	8	M20	20	2	6
225	310	12	M20	20	4	8
250	350	12	M20	20	4	8
300	400	12	M20	20	4	8
350	460	16	M20	20	8	8
400	515	16	M24	24	10	6
450	565	20	M24	24	14	6
500	620	20	M24	24	14	6
550	680	20	M27	24	14	6
600	725	20	M27	27	14	6
700	840	24	M27	27	16	8
800	950	24	M30	30	18	6
900	1050	28	M30	30	22	6
1000	1160	28	M33	33	22	6

150LB 对夹式法兰螺纹盲孔和通孔示意图



DN(规格)	D1(法兰孔距)	N(孔数)	ANSI 150LB		螺纹盲孔数量	通孔数量
			M(螺纹标准)	T(最小螺纹深度)		
2"	121	4	M5/8-11	13	2	2
2-1/2"	140	4	M5/8-11	13	2	2
3"	153	4	M5/8-11	13	2	2
4"	191	8	M5/8-11	13	2	6
5"	216	8	M3/4-10	16	2	6
6"	242	8	M3/4-10	16	2	6
8"	299	8	M3/4-10	20	2	6
10"	362	12	M7/8-9	20	4	8
12"	432	12	M7/8-9	20	4	8
14"	476	12	M1-8	20	6	6
16"	540	16	M1-8	24	10	6
18"	578	16	M1 1/8-7	24	10	6
20"	635	20	M1 1/8-7	24	12	8
22"	692	20	M1 1/4-7	24	12	8
24"	750	20	M1 1/4-7	27	12	8
26"	806	24	M1 1/4-7	27	16	8
28"	864	28	M1 1/4-7	27	20	8
30"	914	28	M1 1/4-7	27	20	8
32"	978	28	M1 1/2-6	30	20	8
34"	1029	32	M1 1/2-6	30	24	8
36"	1086	32	M1 1/2-6	30	24	8
40"	1200	36	M1 1/2-6	33	28	8

QVY 系列

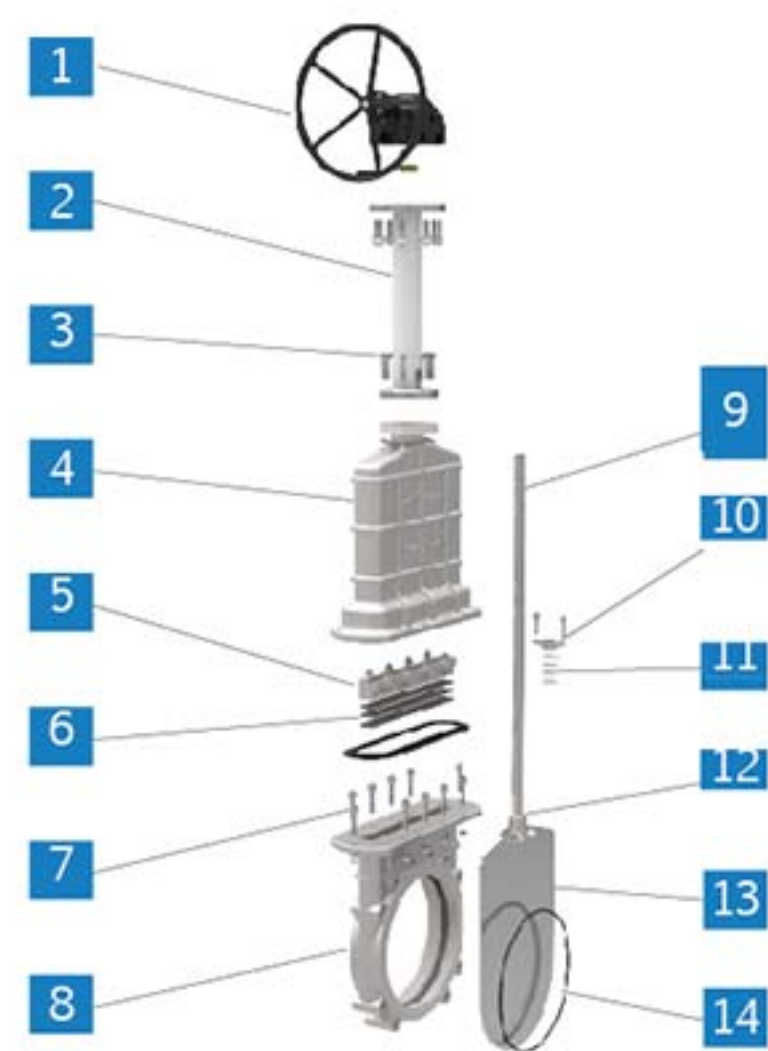
单向密封刀闸阀



型号: QVYZ73X
 工作压力: DN50-DN2000 25bar
 DN2200-DN3000 16bar
 连接形式: 对夹
 设计标准: JB/T8691-2013
 法兰标准: GB/T9113.1-2010
 结构长度: GB/T15188.2-94 chart6-7
 检验标准: GB/T13927-2008
 开关形式: 手轮, 涡轮, 气动, 电装, 液动, 电液动, 链轮盘
 阀体材质: WCB, CF8, CF8M
 闸板材质: F55, F53, 2205, SS310, SS316L, SS316, SS304
 密封材质: EPDM, FKM, NBR, PTFE
 填料: 芳纶, 高水基, 四氟, 橡胶
 适用介质: 适用于泥浆、矿浆, 城市污水处理、糖厂、粉体、造纸、医药、化工等领域

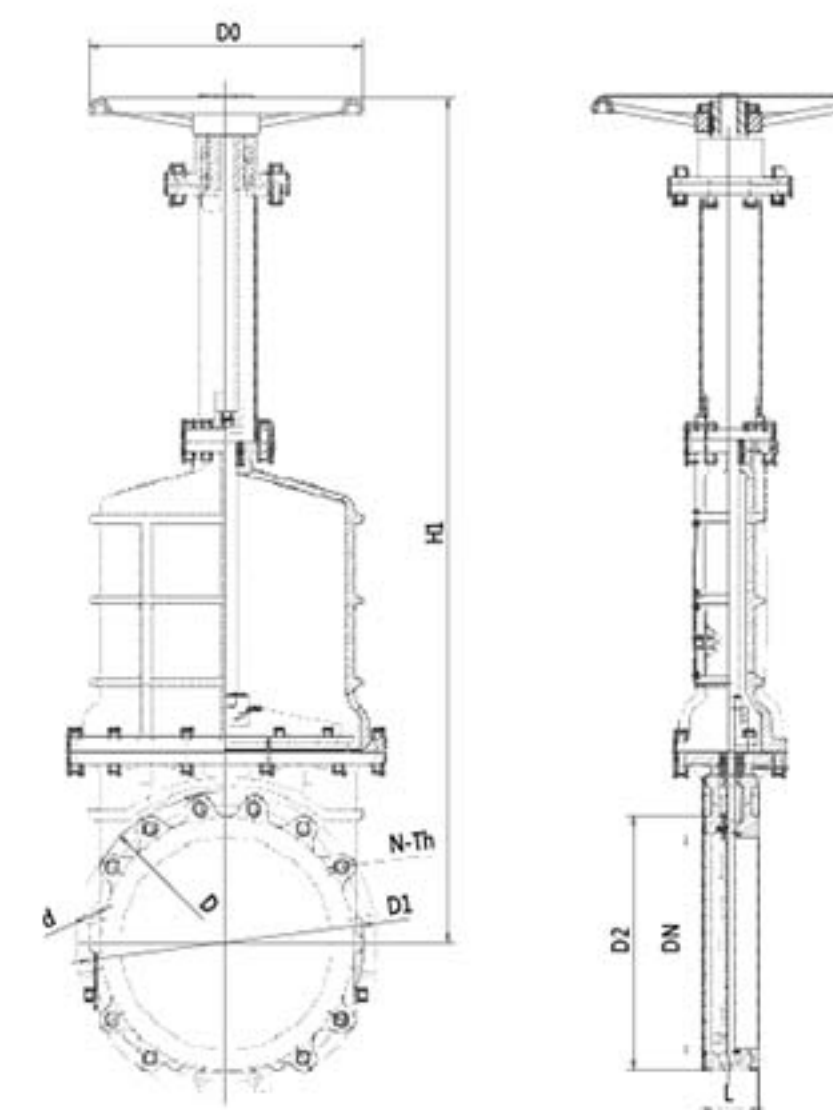
产品描述: 双重密封式结构中压刀闸阀在阀的填料处设有第一道密封起到刮闸板表面的污物和防止杂物上流, 而影响闸板在上盖内的启闭受到障碍, 在填料的外面再增设一个全密封的上盖来有效的保证穿过填料腔流到外面的泄漏。并在上阀盖上设有清洗口, 是一种填料再盖上盖式双重密封中压刀闸阀

产品特点:
 # 双重填料密封
 # PN16-PN25 高压设计
 # 各种不同法兰连接标准



Code	Name	Material	QTY
1	涡轮	铸铁	1
2	支架	铸铁/Q235	1
3	标准件	铁+锌/SS304	N
4	阀盖	WCB/CF8/CF8M/ 双相钢	1
5	填料压盖	WCB/CF8/CF8M	1
6	填料	PTFE/NBR/FKM/ 石墨	3-5
7	标准件	铁+锌/SS304	N
8	阀体	WCB/CF8/CF8M/ 双相钢	1
9	阀杆	SS304/SS316/双相钢	1
10	填料压盖	WCB/CF8	1
11	填料	PTFE	1
12	夹头	WCB/CF8	1
13	闸板	SS304/SS316/ 双相钢	1
14	密封圈	EPDM/NBR/FKM	1

尺寸表



单位: mm

PN10									ANSI 150LB								
DN	L	D	D1	D2	D0	N-Th	d	H1	DN	L	D	D1	D2	D0	N-Th	d	H1
50	48	165	125	99	180	4-M16	Ø18	292	2"	48	152	121	92	180	4-5/8"	Ø19	292
65	48	185	145	118	200	4-M16	Ø18	320		48	178	140	105	200	4-5/8"	Ø19	320
80	51	200	160	132	200	8-M16	Ø18	348	3"	51	191	153	127	200	4-5/8"	Ø19	348
100	51	220	180	156	240	8-M16	Ø18	395	4"	51	229	191	157	240	8-5/8"	Ø19	395
125	57	250	210	184	260	8-M16	Ø18	450	5"	57	254	216	186	260	8-3/4"	Ø22	450
150	57	285	240	211	280	8-M20	Ø23	504	6"	57	279	242	216	280	8-3/4"	Ø22	504
200	70	340	295	266	300	8-M20	Ø23	617	8"	70	343	299	270	300	8-3/4"	Ø22	617
250	70	395	350	319	320	12-M20	Ø23	758	10"	70	406	362	324	320	12-7/8"	Ø25	758
300	76	445	400	370	350	12-M20	Ø23	857	12"	76	483	432	381	350	12-7/8"	Ø25	857
350	76	505	460	429	400	16-M20	Ø23	946	14"	76	533	476	413	400	12-1"	Ø29	946
400	89	565	515	480	450	16-M24	Ø27	1023	16"	89	597	540	470	450	16-1"	Ø29	1023
450	89	615	565	530	500	20-M24	Ø27	1091	18"	89	635	578	533	500	16-1 1/8"	Ø32	1091
500	89	615	565	530	500	20-M24	Ø27	1091	20"	114	699	635	584	500	20-1 1/8"	Ø32	1148
550	114	670	620	582	500	20-M24	Ø27	1148	22"	114	750	692	641	-	20-1 1/4"	Ø35	Gear
550	114	725	680	638	-	20-M27	Ø30	Gear	24"	114	813	750	691	-	20-1 1/4"	Ø35	Gear
600	114	780	725	682	-	20-M27	Ø30	Gear	26"	114	870	806	749	-	24-1 1/4"	Ø35	Gear
600	114	780	725	682	-	20-M27	Ø30	Gear	28"	127	927	864	800	-	28-1 1/4"	Ø35	Gear
700	127	895	840	794	-	24-M27	Ø30	Gear	30"	127	985	914	857	-	28-1 1/4"	Ø35	Gear
800	127	1015	950	901	-	24-M30	Ø30	Gear	32"	127	1060	978	914	-	28-1 1/2"	Ø41	Gear
900	127	1115	1050	1001	-	28-M30	Ø30	Gear	34"	127	1110	1029	965	-	32-1 1/2"	Ø41	Gear
1000	149	1230	1160	1112	-	28-M33	Ø30	Gear	36"	127	1170	1086	1022	-	32-1 1/2"	Ø41	Gear
1100	149	1340	1260	1220	-	28-M33	Ø30	Gear	38"	149	1240	1149	1073	-	32-1 1/2"	Ø41	Gear
1200	156	1455	1380	1328	-	32-M36	Ø30	Gear	40"	149	1290	1200	1124	-	36-1 1/2"	Ø41	Gear
1350	171	1630	1540	1480	-	36-M39	Ø30	Gear	42"	149	1345	1257	1194	-	36-1 1/2"	Ø41	Gear
1400	171	1675	1590	1530	-	36-M39	Ø30	Gear	44"	149	1405	1314	1245	-	40-1 1/2"	Ø41	Gear
1500	198	1795	1705	1640	-	40-M39	Ø30	Gear	46"	149	1455	1365	1295	-	40-1 1/2"	Ø41	Gear
1600	198	1915	1820	1750	-	40-M45	Ø30	Gear	48"	156	1510	1422	1359	-	44-1 1/2"	Ø41	Gear
1800	219	2115	2020	1950	-	44-M45	Ø30	Gear	50"	156	1570	1480	1410	-	44-1 3/4"	Ø51	Gear
2000	250	2325	2230	2150	-	48-M45	Ø30	Gear	52"	156	1625	1537	1461	-	44-1 3/4"	Ø51	Gear
									54"	171	1685	1594	1511	-	44-1 3/4"	Ø51	Gear
									56"	171	1745	1651	1575	-	48-1 3/4"	Ø51	Gear

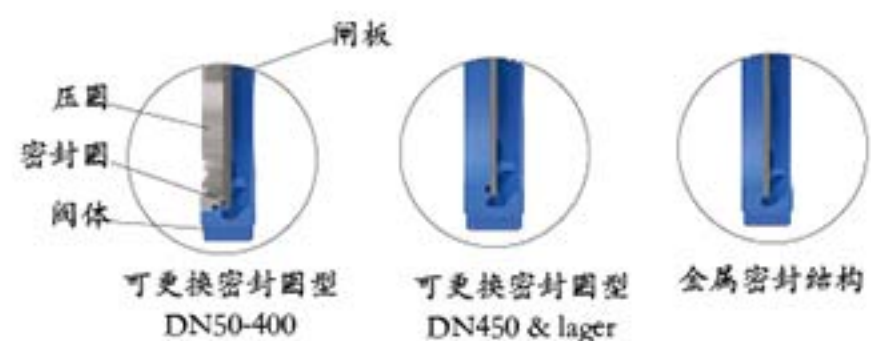
单向密封刀闸阀 QV 系列 密封圈可更换



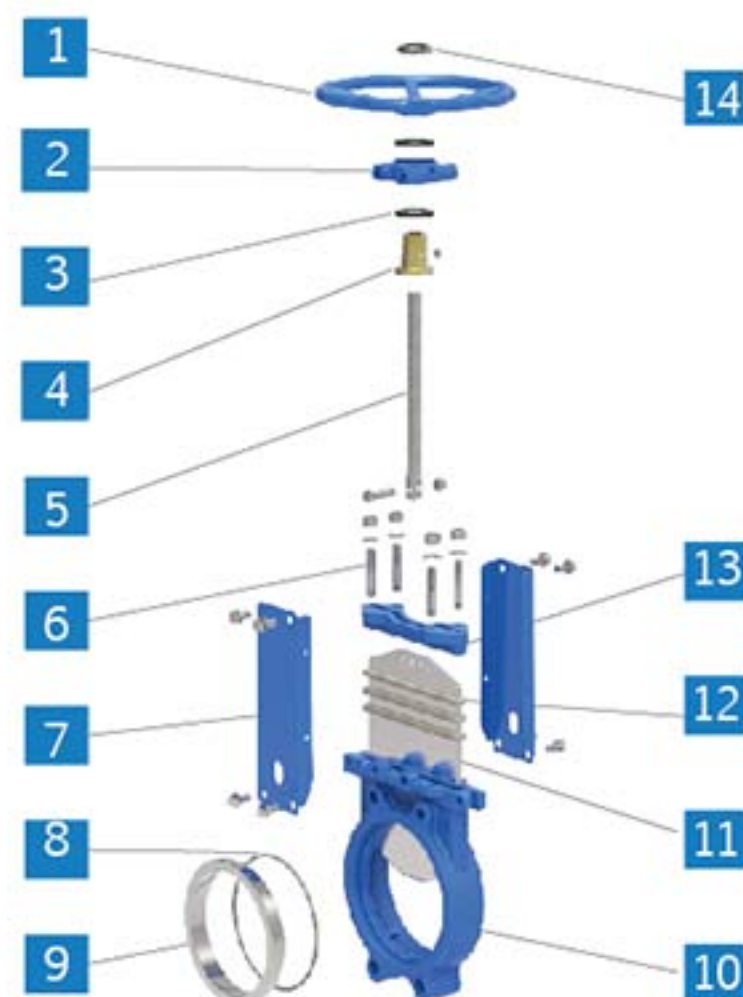
型号: QVZ73X
 工作压力: DN50-DN100 16bar
 DN125-DN200 10bar
 DN250-DN400 7bar
 DN450-DN550 5bar
 DN600-DN700 3bar
 DN800-DN900 2bar
 DN1000-DN1400 1bar
 连接形式: 对夹, 梅花
 设计标准: JB/T8691-2013
 法兰标准: GB/T9113.1-2010
 结构长度: GB/T15188.2-94 chart6-7
 检验标准: GB/T13927-2008
 开关形式: 手轮, 涡轮, 气动, 电装, 液动, 电液动, 链轮盘
 阀体材质: GGG40, WCB, CF8, CF8M, CF3, CF3M,
 闸板材质: F55, F53, 2205, SS310, SS316L, SS316, SS304
 密封材质: NBR, EPDM, FKM, PTFE (不做密封测试), 金属密封
 填料: 芳纶, 高水机, 四氟, 橡胶, 石墨
 适用介质: 适用于泥浆、城市污水处理、糖厂、粉体、造纸、医药、
 化工等油品, 金属密封适用于电厂的选煤、排渣、矿粉、
 矿渣、炉渣等固体介质。

产品描述 QV 系列刀闸阀是一种可更换橡胶密封圈的刀闸阀结构, 密封原理主要是通过闸板与橡胶密封圈的紧密, 从而达到密封效果, 此结构主要特点在于, 橡胶密封圈是封套在阀座上的阶梯凹槽内, 密封圈由金属弹簧结构反锁, 使得密封圈与闸板开关密封过程中不会脱落, 并且密封圈坏了, 可以取下金属压套随意更换橡胶密封圈。使得阀门使用效率大大提高。是一种经济有效的高性能产品。该系列刀闸阀可配气动执行器, 以满足不同工矿要求使用

- 产品特点:**
- # 钢圈型密封结构简单成本低 (可选)
 - # 标准型可更换密封圈来保护阀体, 真正实现无学习成本更换密封圈 (可选)
 - # PTFE 限位块, 保证闸板不与阀体接触, 延长闸板使用寿命
 - # 二体式新型支架, 增加了支架的强度
 - # 气动多功能梯形支架, 结构牢固, 可安装行程开关, 与开关指示装置

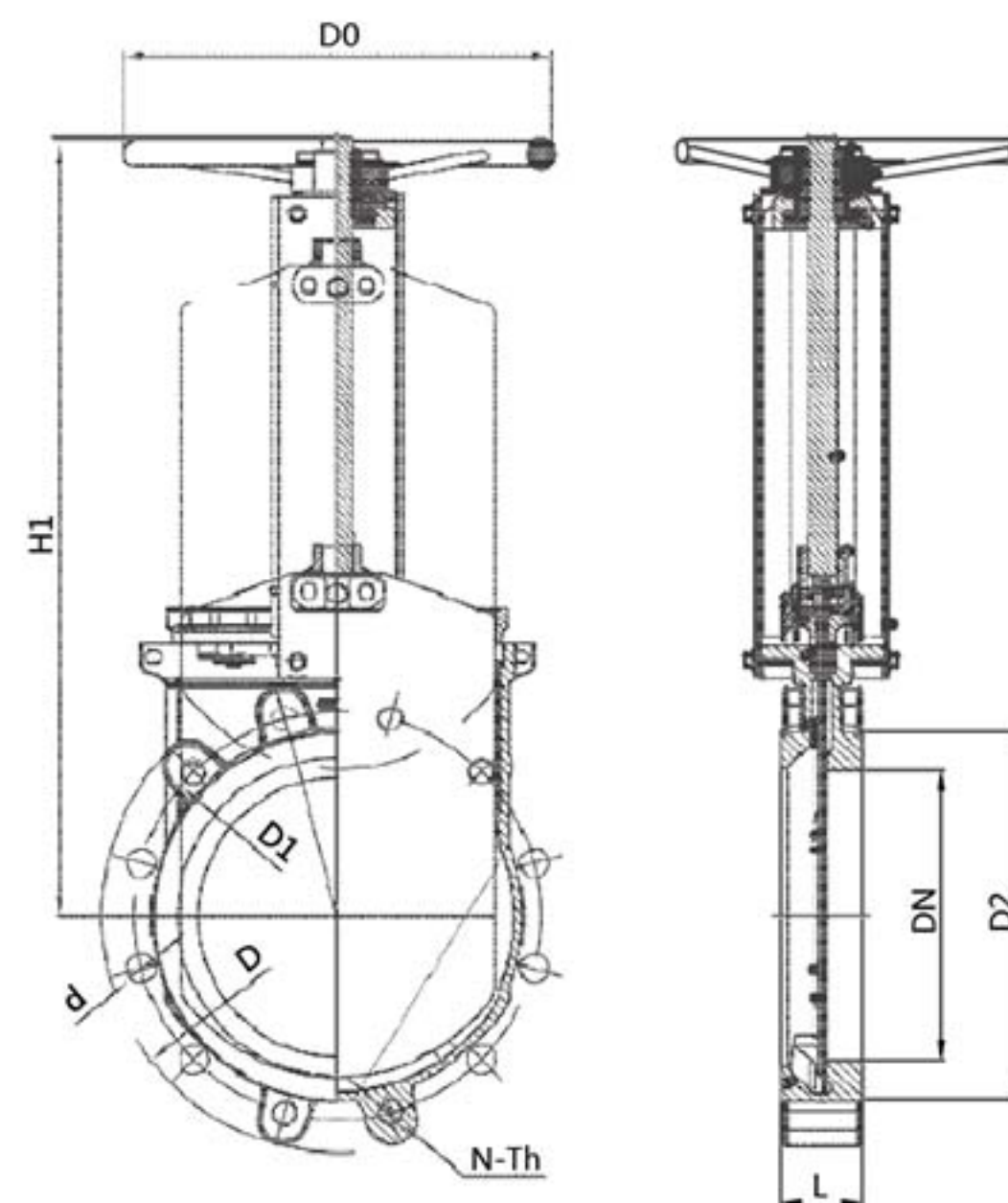


此图为 QV 型可更换阀座的典型设计 DN50-DN400 (专利型)



Code	Name	Material	QTY
1	手轮	铸铁	1
2	支架头	铸铁	1
3	轴承	Gcr15	2
4	阀杆螺母	59 铜	1
5	阀杆	2Cr13/SS304/SS316	1
6	标准件	Fe+Zn(喷漆)/SS304	N
7	支架	Q235	2
8	密封圈	三元乙丙 / 丁晴橡胶 / 氟橡胶 / PTFE / 金属	1
9	阀座	WCB/SS304/SS316	1
10	阀体	F55, F53, CF3M, CF8M, CF8, WCB, GGG40	1
11	闸板	F55/F53/SS304/SS316/2205	1
12	填料	PTFE+EPDM	3-5
13	填料压盖	CF8M/CF8/WCB/GGG40	1
14	顶螺母	Q235/SS304	1

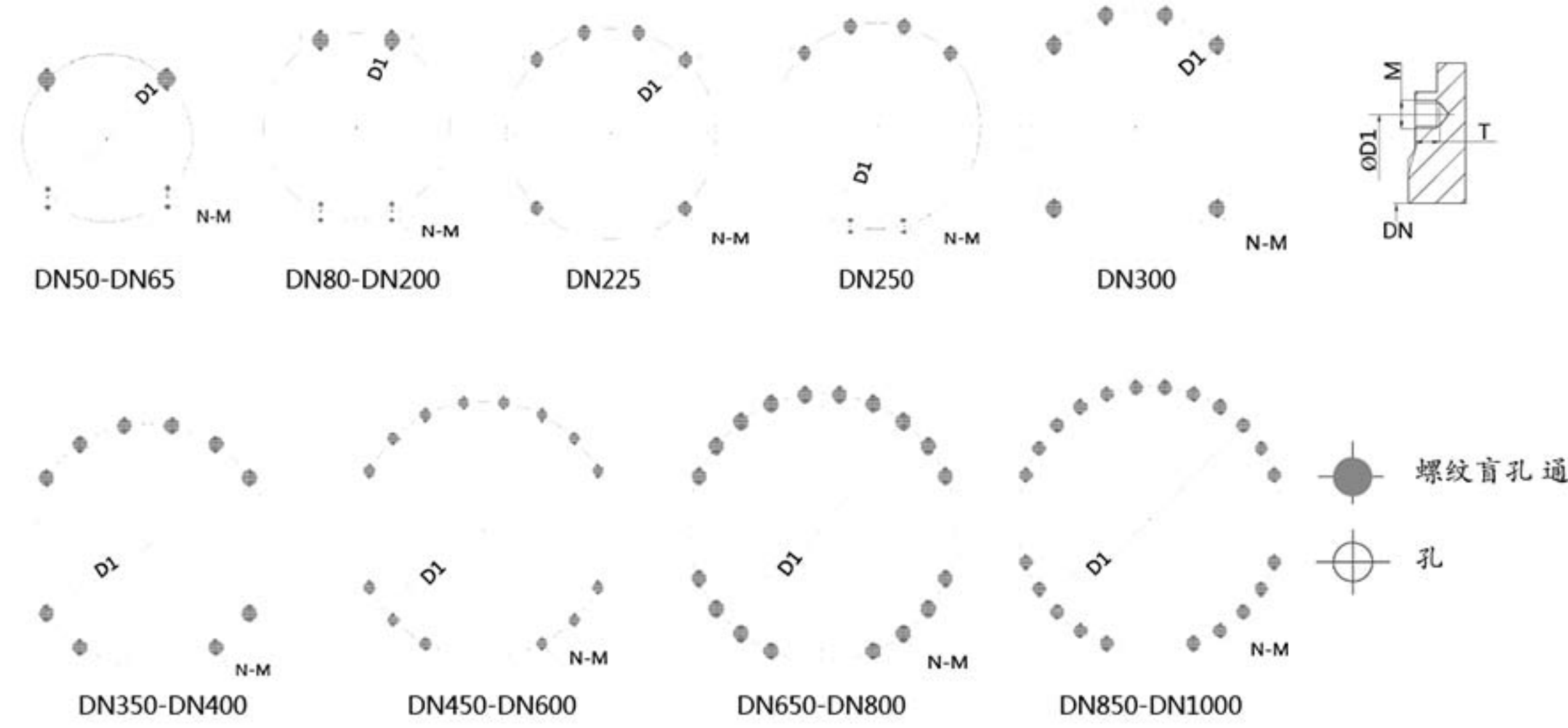
尺寸表



单位: mm

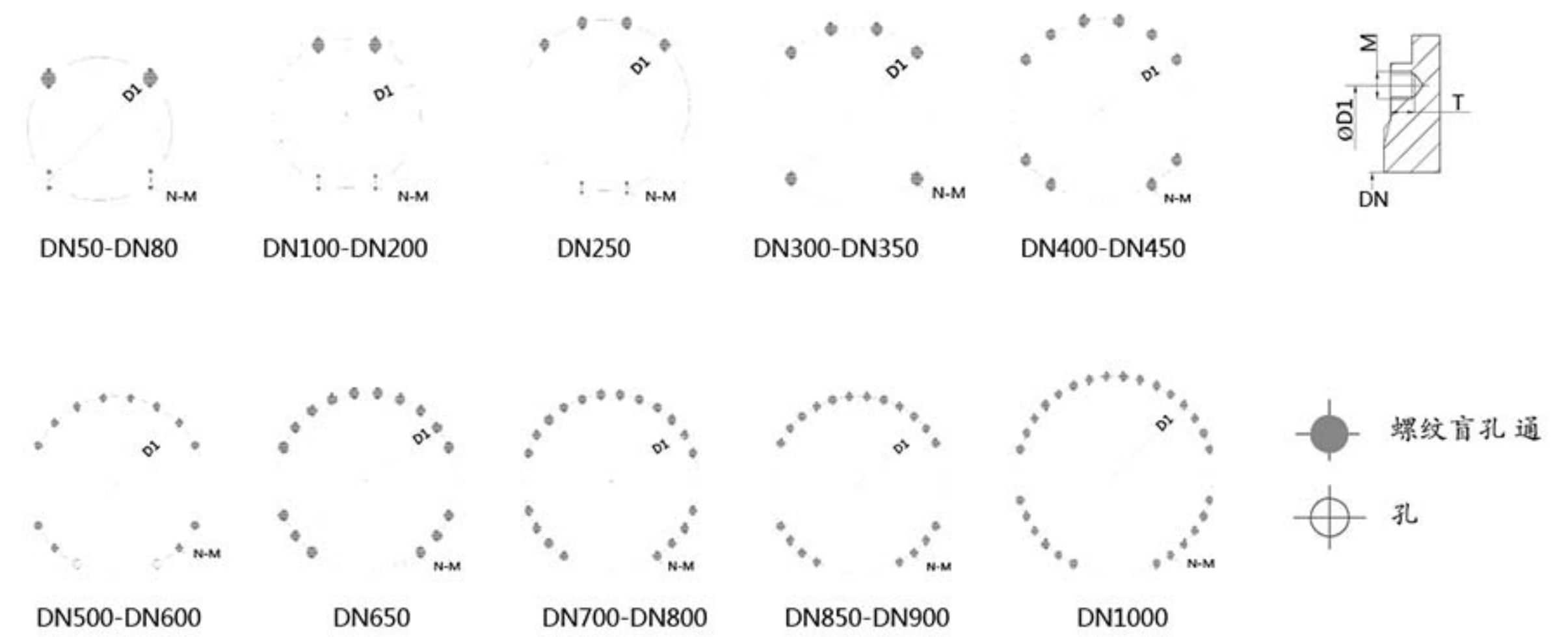
PN10										ANSI 150LB							
DN	L	D	D1	D2	D0	N-Th	d	H1	DN	L	D	D1	D2	D0	N-Th	d	H1
50	48	165	125	99	180	4-M16	Ø18	260	2"	48	152	121	92	180	4-5/8"	Ø19	260
65	48	185	145	118	200	4-M16	Ø18	292	2-1/2"	48	178	140	105	200	4-5/8"	Ø19	292
80	51	200	160	132	200	8-M16	Ø18	320	3"	51	191	153	127	200	4-5/8"	Ø19	320
100	51	220	180	156	240	8-M16	Ø18	358	4"	51	229	191	157	240	8-5/8"	Ø19	358
125	57	250	210	184	260	8-M16	Ø18	395	5"	57	254	216	186	260	8-3/4"	Ø22	395
150	57	285	240	211	280	8-M20	Ø23	450	6"	57	279	242	216	280	8-3/4"	Ø22	450
175	57	305	265	237	280	12-M20	Ø23	504	8"	70	343	299	270	300	8-3/4"	Ø22	532
200	70	340	295	266	300	12-M20	Ø23	532	10"	70	406	362	324	320	12-7/8"	Ø25	670
250	70	395	350	319	320	12-M20	Ø23	670	12"	76	483	432	381	350	12-7/8"	Ø25	758
300	76	445	400	370	350	12-M20	Ø23	758	14"	76	533	476	413	400	12-1"	Ø29	857
350	76	505	460	429	400	16-M20	Ø23	857	16"	89	597	540	470	450	16-1"	Ø29	946
400	89	565	515	480	450	16-M24	Ø27	946	18"	89	635	578	533	500	16-1 1/8"	Ø32	1023
450	89	615	565	530	500	20-M24	Ø27	1023	20"	114	699	635	584	500	20-1 1/8"	Ø32	Gear
500	114	670	620	582	500	20-M24	Ø27	946	22"	114	750	692	641	-	20-1 1/4"	Ø35	Gear
550	114	725	680	638	-	20-M27	Ø30	Gear	24"	114	813	750	691	-	20-1 1/4"	Ø35	Gear
600	114	780	725	682	-	20-M27	Ø30	Gear	26"	114	870	806	749	-	24-1 1/4"	Ø35	Gear
700	127	895	840	794	-	24-M27	Ø30	Gear	28"	127	927	864	800	-	28-1 1/4"	Ø35	Gear
800	127	1015	950	901	-	24-M30	Ø33	Gear	30"	127	985	914	857	-	28-1 1/4"	Ø35	Gear
900	127	1115	1050	1001	-	28-M30	Ø33	Gear	32"	127	1060	978	914	-	28-1 1/2"	Ø41	Gear
1000	149	1230	1160	1112	-	28-M33	Ø36	Gear	34"	127	1110	1029	965	-	32-1 1/2"	Ø41	Gear
1100	149	1340	1260	1220	-	28-M33	Ø36	Gear	36"	127	1170	1086	1022	-	32-1 1/2"	Ø41	Gear
1200	156	1455	1380	1328	-	24-M27	Ø30	Gear	38"	149	1240	1149	1073	-	32-1 1/2"	Ø41	Gear
1400	1675	1675	1590	1530	-	40-M39	Ø42	Gear	40"	149	1290	1200	1124	-	36-1 1/2"	Ø41	Gear
									42"	149	1345	1257	1194	-	36-1 1/2"	Ø41	Gear
									44"	149	1405	1314	1245	-	40-1 1/2"	Ø41	Gear
									46"	149	1455	1365	1295	-	40-1 1/2"	Ø41	Gear
									48"	156	1510	1422	1359	-	44-1 1/2"	Ø41	Gear
									50"	156	1570	1480	1410	-	44-1 3/4"	Ø51	Gear
									52"	156	1625	1537	1461	-	44-1 3/4"	Ø51	Gear
									54"	171	1685	1594	1511	-	44-1 3/4"	Ø51	Gear
									56"	171	1745	1651	1575	-	48-1 3/4"	Ø51	Gear

PN10 对夹式法兰螺纹盲孔和通孔示意图



DN(规格)	D1(法兰孔距)	N(孔数)	PN10		螺纹盲孔数量	通孔数量
			M(螺纹标准)	T(最小螺纹深度)		
50	125	4	M16	13	2	2
65	145	4	M16	13	2	2
80	160	8	M16	13	2	6
100	180	8	M16	13	2	6
125	210	8	M16	16	2	6
150	240	8	M16	16	2	6
200	295	8	M20	20	2	6
225	310	12	M20	20	6	6
250	350	12	M20	20	4	8
300	400	12	M20	20	6	6
350	460	16	M20	20	10	6
400	515	16	M24	24	10	6
450	565	20	M24	24	14	6
500	620	20	M24	24	14	6
550	680	20	M27	24	14	6
600	725	20	M27	27	14	6
700	840	24	M27	27	18	6
800	950	24	M30	30	18	6
900	1050	28	M30	30	22	6
1000	1160	28	M33	33	22	6

150LB 对夹式法兰螺纹盲孔和通孔示意图



DN(规格)	D1(法兰孔距)	N(孔数)	ANSI 150LB		螺纹盲孔数量	通孔数量
			M(螺纹标准)	T(最小螺纹深度)		
2"	121	4	M5/8-11	12	2	2
2-1/2"	140	4	M5/8-11	12	2	2
3"	153	4	M5/8-11	12	2	2
4"	191	8	M5/8-11	12	2	6
5"	216	8	M3/4-10	12	2	6
6"	242	8	M3/4-10	14	2	6
8"	299	8	M3/4-10	16	2	6
10"	362	8	M7/8-9	16	2	6
12"	432	12	M7/8-9	16	6	6
14"	476	12	M1-8	18	6	6
16"	540	16	M1-8	20	10	6
18"	578	16	M1 1/8-7	20	10	6
20"	635	20	M1 1/8-7	24	14	6
22"	692	20	M1 1/4-7	24	14	6
24"	750	20	M1 1/4-7	27	14	6
26"	806	24	M1 1/4-7	27	18	6
28"	864	28	M1 1/4-7	27	22	6
30"	914	28	M1 1/4-7	27	22	6
32"	978	28	M1 1/2-6	30	22	6
34"	1029	32	M1 1/2-6	30	20	12
36"	1086	32	M1 1/2-6	30	20	12
40"	1200	36	M1 1/2-6	35	28	8

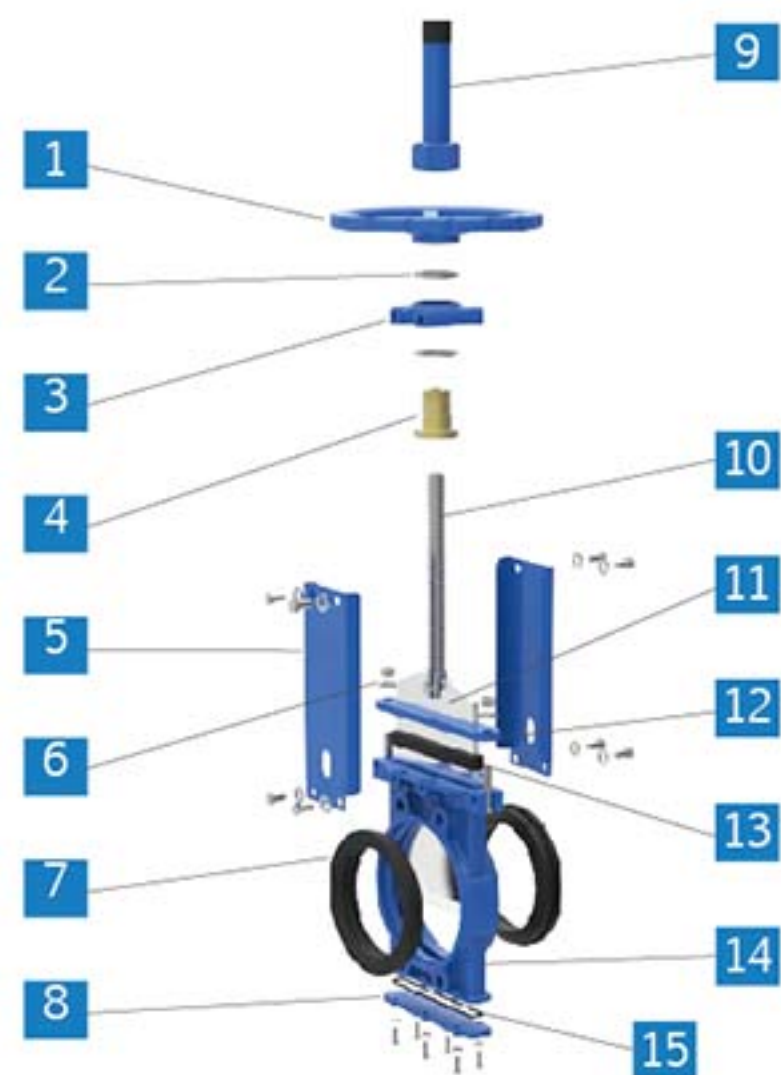
双向密封刀闸阀 QW 系列



型号: QWZ73X
 工作压力: DN50-DN100 16bar DN600-DN700 3bar
 DN125-DN200 10bar DN800-DN900 2bar
 DN250-DN400 7bar DN1000-DN1400 1bar
 DN450-DN550 5bar
 连接形式: 对夹
 设计标准: JB/T8691-2013
 法兰标准: GB/T9113.1-2010
 结构长度: GB/T15188.2-94 chart6-7
 检验标准: GB/T13927-2008
 开关形式: 手轮, 涡轮, 气动, 电装, 液动, 电液动, 链轮盘
 阀体材质: GGG40
 闸板材质: F55, F53, 2205, SS310, SS316L, SS316, SS304
 密封材质: NBR, EPDM
 填料: 芳纶, 高水基, 四氟, 橡胶, 石墨
 适用介质: 适用于矿山管路中的水泥浆、矿砂浆、炉渣浆、煤泥浆、纸浆、泥浆、尾矿浆、纤维浆、沉淀池浆、等介质。

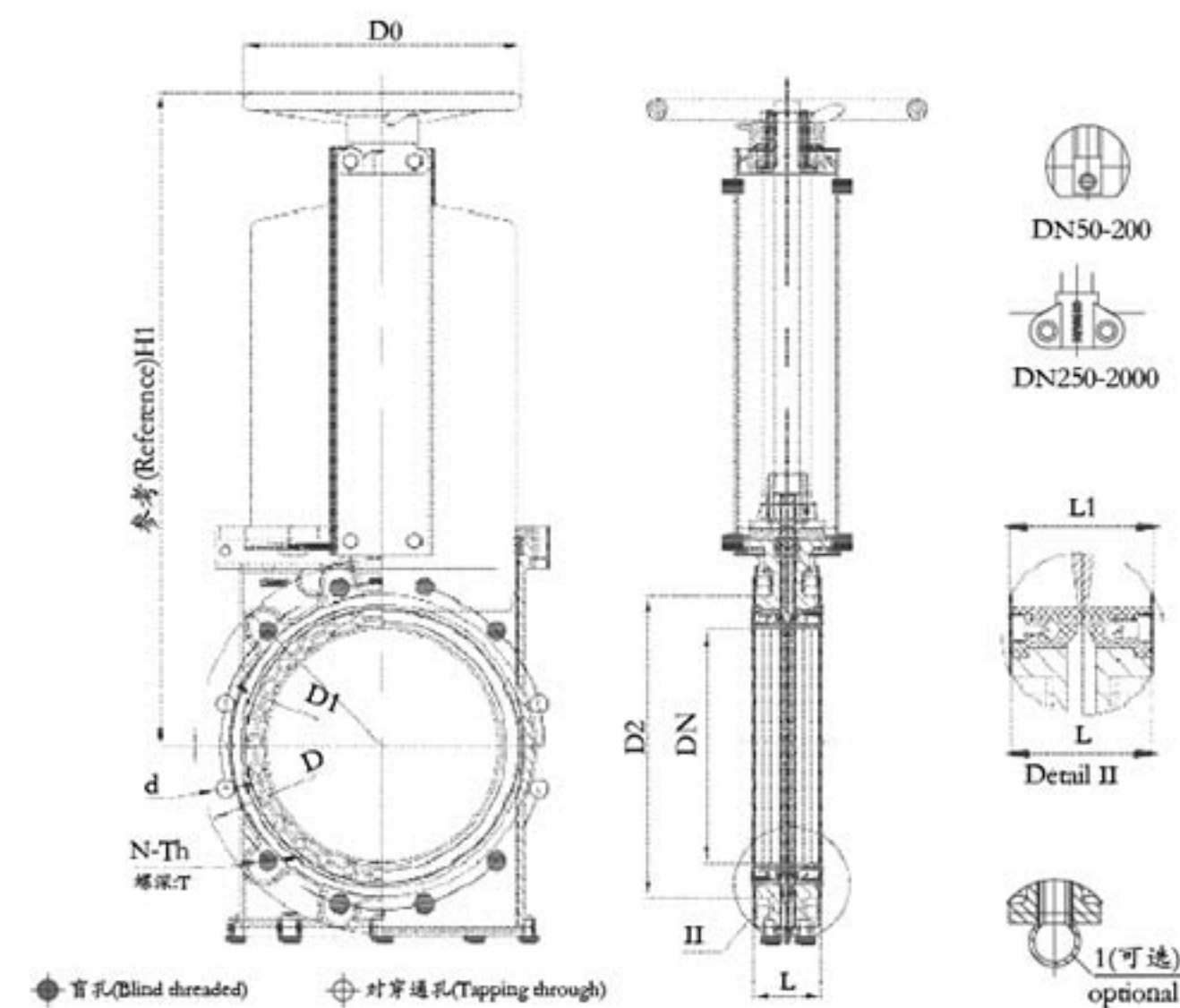
产品描述: 自密封刀闸阀是利用两橡胶阀座对夹压紧闸板起到密封效果, 当闸板完全开启时, 两密封阀座自行吻合相靠紧, 形成一个全橡胶短管道, 加上管道内压使得达到强度密封效果更好, 同时阀门在全开状态下时, 闸板可以在线进行更换, 不需要拆下整个阀门进行更换闸板维修而影响管道正常运行。此阀门主要特点是通径全橡胶密封阀座, 具有很强的抗磨损特性和全通径流通性。适合于那些要求阀门耐磨的工矿管道上使用。

- 产品特点:**
- # 带钢背橡胶密封圈, 增加密封圈使用寿命
 - # 带冲洗装置
 - # 二体式新型支架, 增加了支架的强度
 - # 泥浆, 矿浆特别推荐



Code	Name	Material	QTY
1	手轮	铸铁	1
2	轴承	Gcr15	2
3	支架头	铸铁	1
4	阀杆螺母	59铜	1
5	支架	Q235	2
6	标准件	Fe+Zn(喷漆)/SS304	N
7	密封圈	天然橡胶	2
8	底板	GGG40	1
9	阀杆保护套	Q235	1
10	阀杆	2Cr13/SS304/SS316	1
11	闸板	F55/F53/SS304/SS316/2205	1
12	压条	GGG40	1
13	填料	PTFE+BNR	3-5
14	阀体	GGG40	1
15	密封圈	橡胶	1

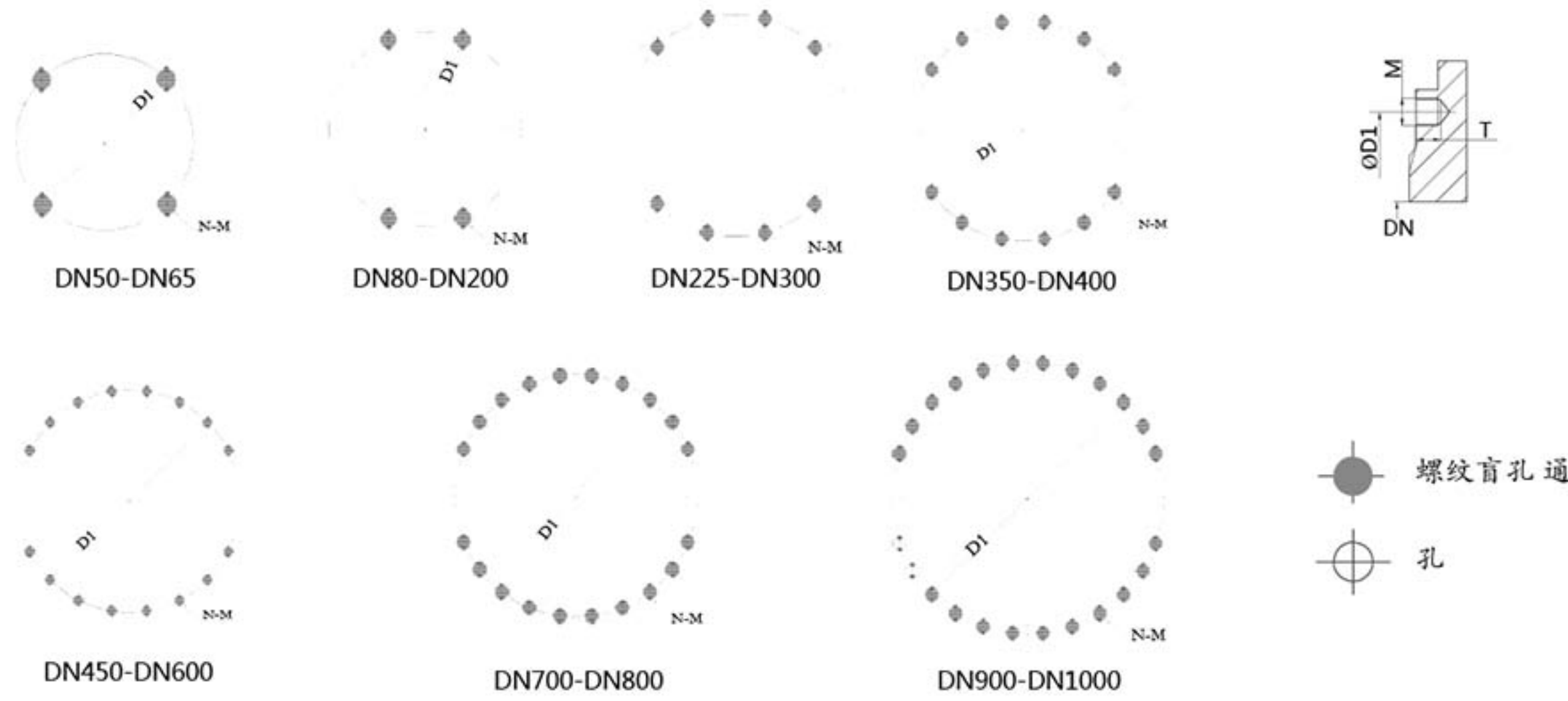
尺寸表



单位: mm

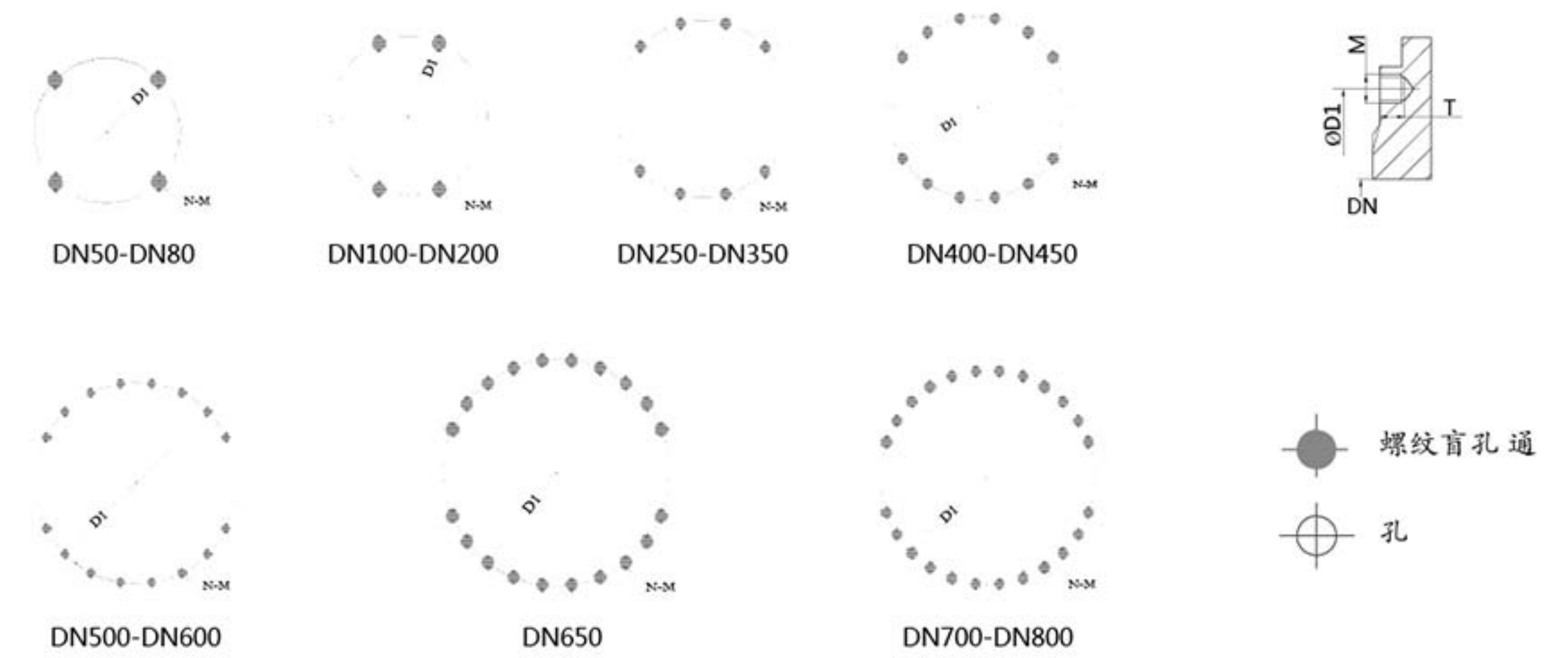
DN	L	D	D1	PN10			N-Th	d	H1	L	D	ANSI 150LB			N-Th	d	H1
				D2	D0	D0						D1	D2	D0			
50	53	165	125	99	180	4-M16	Ø18	260	2"	53	152	121	92	180	4-5/8"	Ø19	260
65	53	185	145	118	200	4-M16	Ø18	292		53	178	140	105	200	4-5/8"	Ø19	292
80	55	200	160	132	200	8-M16	Ø18	320	3"	55	191	153	127	200	4-5/8"	Ø19	320
100	55	220	180	156	240	8-M16	Ø18	358	4"	55	229	191	157	240	8-5/8"	Ø19	358
125	62	250	210	184	260	8-M16	Ø18	395	5"	62	254	216	186	260	8-3/4"	Ø22	395
150	62	285	240	211	280	8-M20	Ø23	450	6"	62	279	242	216	280	8-3/4"	Ø22	450
175	62	305	265	237	280	12-M20	Ø23	504	8"	62	343	299	270	300	8-3/4"	Ø22	532
200	75	340	295	266	300	12-M20	Ø23	532	10"	75	406	362	324	320	12-7/8"	Ø25	670
250	75	395	350	319	320	12-M20	Ø23	670	12"	75	483	432	381	350	12-7/8"	Ø25	758
300	82	445	400	370	350	16-M20	Ø23	758	14"	82	533	476	413	400	12-1"	Ø29	857
350	82	505	460	429	400	16-M20	Ø23	857	16"	82	597	540	470	450	16-1"	Ø29	946
400	95	565	515	480	450	20-M24	Ø27	946	18"	95	635	578	533	500	16-1 1/8"	Ø32	1023
450	95	615	565	530	500	20-M24	Ø27	1023	20"	95	699	635	584	500	20-1 1/8"	Ø32	Gear
500	125	670	620	582	500	20-M24	Ø27	Gear	22"	125	750	692	641	-	20-1 1/4"	Ø35	Gear
550	125	725	680	638	-	20-M27	Ø30	Gear	24"	125	813	750	691	-	20-1 1/4"	Ø35	Gear
600	125	780	725	682	-	20-M27	Ø30	Gear	26"	125	870	806	749	-	24-1 1/4"	Ø35	Gear
700	138	895	840	794	-	24-M27	Ø30	Gear	28"	138	927	864	800	-	28-1 1/4"	Ø35	Gear
800	138	1015	950	901	-	24-M30	Ø33	Gear	30"	138	985	914	857	-	28-1 1/4"	Ø35	Gear
900	138	1115	1050	1001	-	28-M30	Ø33	Gear	32"	138	1060	978	914	-	28-1 1/2"	Ø41	Gear
1000	159	1230	1160	1112	-	28-M33	Ø36	Gear	34"	159	1110	1029	965	-	32-1 1/2"	Ø41	Gear
1100	159	1340	1260	1220	-	28-M33	Ø36	Gear	36"	159	1170	1086	1022	-	32-1 1/2"	Ø41	Gear
1200	166	1455	1380	1328	-	32-M36	Ø39	Gear	38"	166	1240	1149	1073	-	32-1 1/2"	Ø41	Gear
1400	181	1675	1590	1530	-	40-M39	Ø42	Gear	40"	181	1290	1200	1124	-	36-1 1/2"	Ø41	Gear

PN10 对夹式法兰螺纹盲孔和通孔示意图



DN(规格)	D1(法兰孔距)	N(孔数)	PN10		螺纹盲孔数量	通孔数量
			M(螺纹标准)	T(最小螺纹深度)		
50	125	4	M16	13	2	2
65	145	4	M16	13	2	2
80	160	8	M16	13	2	6
100	180	8	M16	13	2	6
125	210	8	M16	16	2	6
150	240	8	M16	16	2	6
200	295	8	M20	20	2	6
225	310	12	M20	20	4	8
250	350	12	M20	20	4	8
300	400	12	M20	20	4	8
350	460	16	M20	20	8	8
400	515	16	M24	24	8	8
450	565	20	M24	24	16	4
500	620	20	M24	24	16	4
550	680	20	M27	24	16	4
600	725	20	M27	27	16	4
700	840	24	M27	27	20	4
800	950	24	M30	30	20	4
900	1050	28	M30	30	24	4
1000	1160	28	M33	33	24	4

150LB 对夹式法兰螺纹盲孔和通孔示意图



DN(规格)	D1(法兰孔距)	N(孔数)	ANSI 150LB		螺纹盲孔数量	通孔数量
			M(螺纹标准)	T(最小螺纹深度)		
2"(DN50)	121	4	M5/8-11	13	4	0
2-1/2"(DN65)	140	4	M5/8-11	13	4	0
3"(DN80)	153	4	M5/8-11	13	4	0
4"(DN100)	191	8	M5/8-11	13	4	4
5"(DN125)	216	8	M3/4-10	16	4	4
6"(DN150)	242	8	M3/4-10	16	4	4
8"(DN200)	299	8	M3/4-10	20	4	4
10"(DN250)	362	12	M7/8-9	20	8	4
12"(DN300)	432	12	M7/8-9	20	8	4
14"(DN350)	476	12	M1-8	20	8	4
16"(DN400)	540	16	M1-8	24	12	4
18"(DN450)	578	16	M1 1/8-7	24	12	4
20"(DN500)	635	20	M1 1/8-7	24	16	4
22"(DN550)	692	20	M1 1/4-7	24	16	4
24"(DN600)	750	20	M1 1/4-7	27	16	4
26"(DN650)	806	24	M1 1/4-7	27	20	4
28"(DN700)	864	28	M1 1/4-7	27	24	4
30"(DN750)	914	28	M1 1/4-7	27	24	4
32"(DN800)	978	28	M1 1/2-6	30	24	4

双向密封刀闸阀 QW系列

双向密封刀闸阀 QW系列

QWL 系列

双向自密封刀闸阀

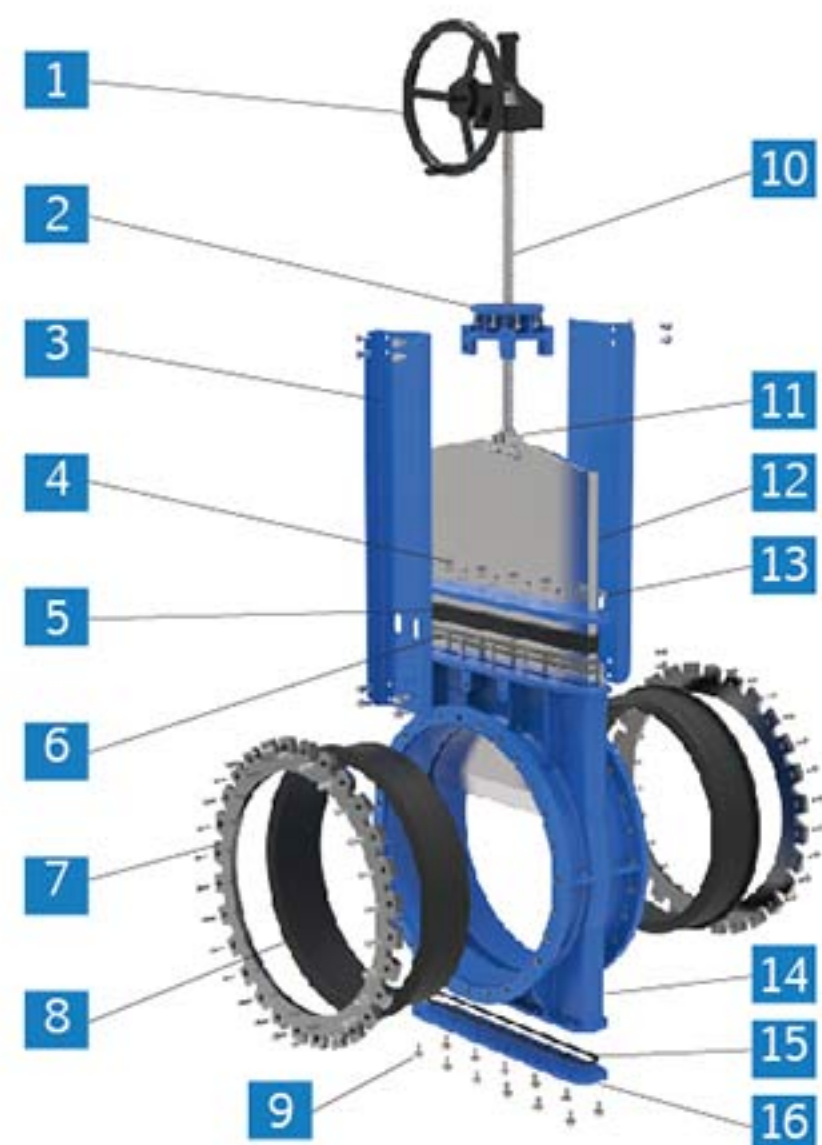


型号: QWLZ43X
 工作压力: DN50-DN100
 DN125-DN200 16bar DN250-DN1000 10bar DN1100-DN1400 6bar
 连接形式: 法兰
 设计标准: JB/T8691-2013
 法兰标准: GB/T9113.1-2010
 结构长度: GB/T15188.2-94 chart6-7
 检验标准: GB/T13927-2008
 开关形式: 手轮, 蜗轮, 气动, 电装, 液动, 电液动, 链轮盘
 阀体材质: GGG40, WCB
 闸板材质: F55, F53, 2205, SS310, SS316L, SS316, SS304
 密封材质: NBR, EPDM
 填料: 芳纶, 高水基, 四氟, 橡胶, 石墨
 适用介质: 适用于泥浆、城市污水处理、粉体、造纸、化工、等领域

产品描述: 双向自密封刀闸阀, 采用整体式阀体设计, 阀座两侧增加密封面增加阀门使用寿命。阀座与阀座之间在阀门全开启和全关闭状态下处在自密封状态, 使流体不会滞留在阀腔内。阀体带排污口和清洗口以对滞留在阀腔内流体进行清洗。

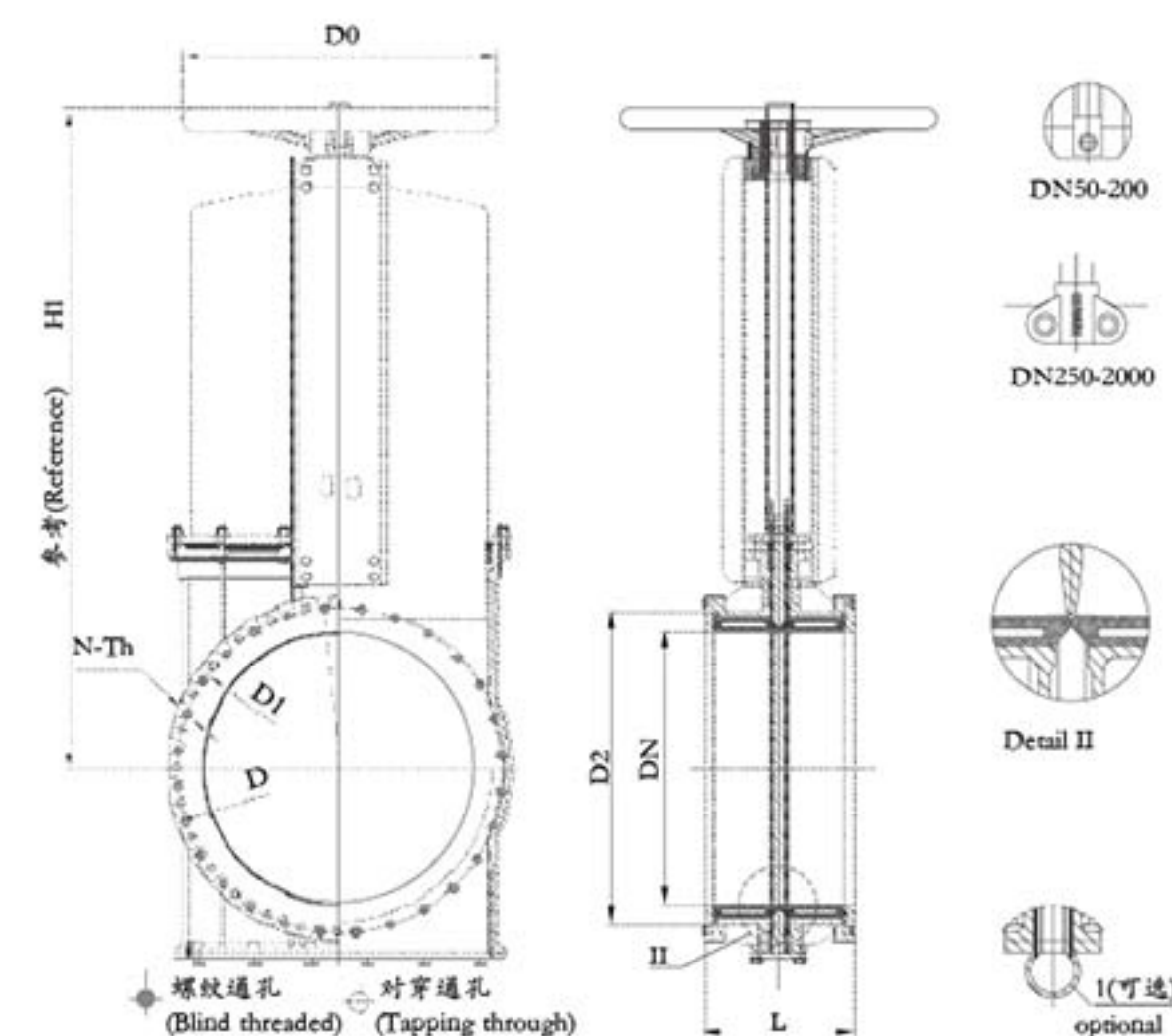
产品特点:

- # 一体式阀体设计
- # 耐磨自回位橡胶设计, 比普通橡胶阀座使用寿命 2-3 倍
- # 阀体保护压套减少流体对阀体的冲刷 (冲洗腔可选)
- # 带排污口和清洗口设计
- # 切断式闸板适用范围更广
- # 特别推荐淤泥处理设备使用



Code	Name	Material	QTY
1	伞齿轮	铸铁	1
2	支架头	Q235/ 铸铁	1
3	支架标	Q235	2
4	准件上	Fe+Zn(喷漆)/SS304	N
5	层填料	NBR	1
6	下层填料	编织 PTFE 带钢骨	2
7	压套	橡胶 /Q235 带钢	2
8	阀座	骨橡胶	2
9	标准件	Fe+Zn(喷漆)/SS304	1
10	阀杆	2Cr13/SS304/SS316	1
11	夹头	WCB/SS304	1
12	闸板	F55/F53/SS304/SS316/2205	1
13	压套	WCB/GGG40	1
14	阀体	WCB/GGG40	1
15	密封圈	NBR	1
16	底座	WCB/GGG40/Q235	1

尺寸表



单位: mm

DN	L	D	D1	PN10					H1	DN	L	D	D1	ANSI 150LB				
				D2	D0	N-Th	d	D2						D0	N-Th	d	H1	
50	172	165	125	99	180	4-M16	Ø18	260	2"	172	152	121	92	180	4-5/8"	Ø19	260	
65	172	185	145	118	200	4-M16	Ø18	292	2-1/2"	172	178	140	105	200	4-5/8"	Ø19	292	
80	172	200	160	132	200	8-M16	Ø18	320	3"	172	191	153	127	200	4-5/8"	Ø19	320	
100	172	220	180	156	240	8-M16	Ø18	358	4"	172	229	191	157	240	8-5/8"	Ø19	358	
125	174	250	210	184	260	8-M16	Ø18	395	5"	174	254	216	186	260	8-3/4"	Ø22	395	
150	174	285	240	211	280	8-M20	Ø23	450	6"	174	279	242	216	280	8-3/4"	Ø22	450	
200	180	340	295	266	300	8-M20	Ø23	532	8"	180	343	299	270	300	8-3/4"	Ø22	532	
250	220	395	350	319	320	12-M20	Ø23	670	10"	220	406	362	324	320	12-7/8"	Ø25	670	
300	255	445	400	370	350	12-M20	Ø23	758	12"	255	483	432	381	350	12-7/8"	Ø25	758	
350	255	505	460	429	400	16-M20	Ø23	857	14"	255	533	476	413	400	12-1"	Ø29	857	
400	281	565	515	480	450	16-M24	Ø27	946	16"	281	597	540	470	450	16-1"	Ø29	946	
450	305	615	565	530	500	20-M24	Ø27	1023	18"	305	635	578	533	500	16-1 1/8"	Ø32	1023	
500	350	670	620	582	500	20-M24	Ø27	Gear	20"	350	699	635	584	500	20-1 1/8"	Ø32	Gear	
600	369	780	725	682	-	20-M27	Ø30	Gear	24"	369	813	750	691	-	20-1 1/4"	Ø35	Gear	
700	372	895	840	794	-	24-M27	Ø30	Gear	28"	372	927	864	800	-	28-1 1/4"	Ø35	Gear	
800	405	1015	950	901	-	24-M30	Ø33	Gear	32"	405	1060	978	914	-	28-1 1/2"	Ø41	Gear	
900	480	1115	1050	1001	-	28-M30	Ø33	Gear	36"	480	1170	1086	1022	-	32-1 1/2"	Ø41	Gear	
1000	535	1230	1160	1112	-	28-M33	Ø36	Gear	40"	535	1290	1200	1124	-	36-1 1/2"	Ø41	Gear	

QY 系列

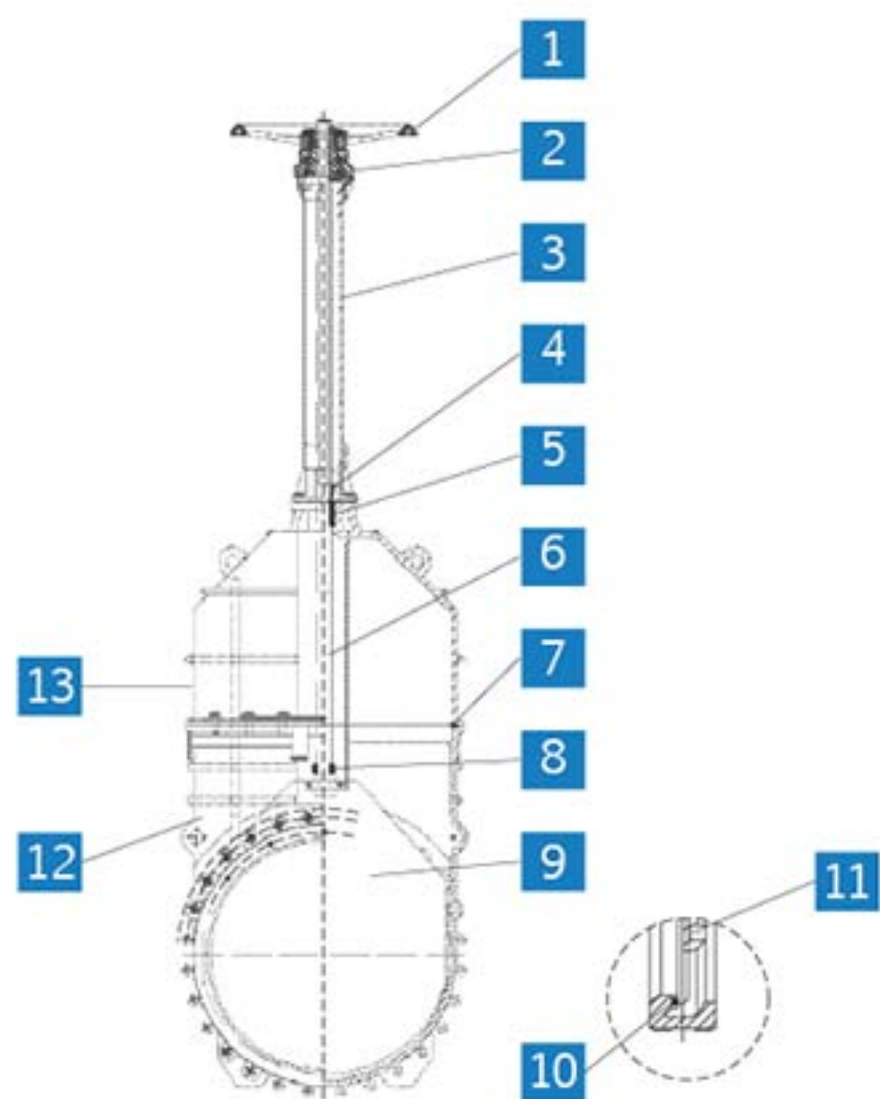
单向密封刀闸阀



型号: QYZ73X
 工作压力: DN50-DN150 10bar DN450-DN600 3bar
 DN200 8bar DN700-DN1400 2bar
 DN350-DN400 5bar
 连接形式: 对夹, 梅花, 法兰
 设计标准: JB/T8691-2013
 法兰标准: GB/T9113.1-2010
 结构长度: GB/T15188.2-94 chart6-7
 检验标准: GB/T13927-2008
 开关形式: 手轮, 涡轮, 气动, 电装, 液动, 电液动, 链轮盘
 阀体材质: WCB, CF8, CF8M
 闸板材质: F55, F53, 2205, SS310, SS316L, SS316, SS304
 密封材质: EPDM, FKM, NBR, PTFE
 填料: 四氟
 适用介质: 适用于泥浆、矿浆, 城市污水处理、糖厂、粉体、造纸、医药、化工等领域

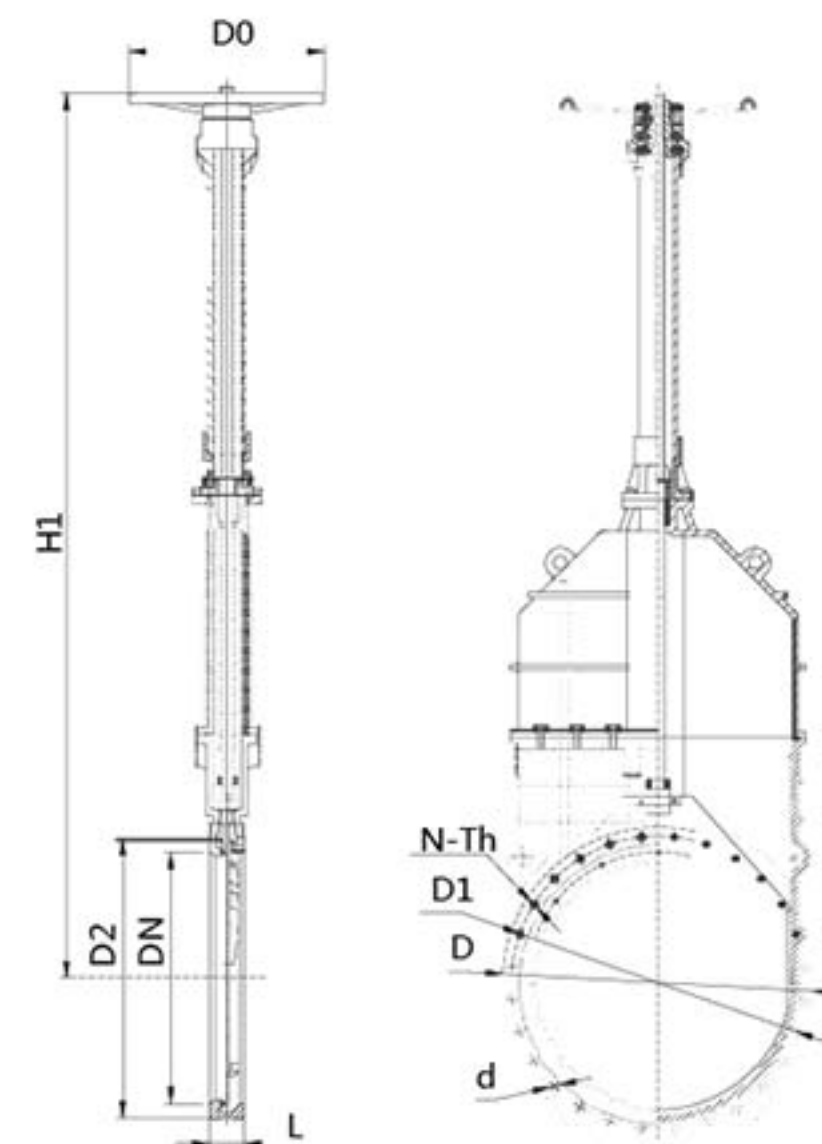
产品描述 QY 型单向密封全封闭式刀闸阀是闸板全封闭在阀腔内进行启闭密封的结构, 它适合于安装在污水池底下, 阀体浸泡在液体里的管道或是埋地式安装阀门的管道环境且压力大于等于 PN10 的管道。其密封结构是通过闸板关闭下移直到闸板底部斜面与阀体下楔块吻合使得闸板紧贴阀腔密封面, 从而达到了密封效果。闸板上半圆设有斜度楔块和阀体内腔上斜度楔块吻合并利用 PTFE 导向圈同闸板平面平稳启闭滑动使密封更加可靠。阀杆上圆型填料处设有双重的 Y 型和 O 型密封圈并有倒密封结构, 可以保证在闸板全开状态下在线进行更换填料, 保证在长时间状态下阀门的上阀杆密封不漏。

- 产品特点:**
- # 斜度面楔块
 - # 四氟圈
 - # 阀杆倒密封
 - # 平面支撑点
 - # 侧面支撑点



Code	Name	Material	QTY
1	手轮	铸铁	1
2	支架头	铸铁	1
3	支架	Q235	2
4	压条	GGG40/WCB/Q235	1
5	填料	PTFE+NBR	3-5
6	阀杆	2Cr13/SS304/SS316	1
7	阀座密封圈	EPDM/NBR/FKM	1
8	夹头	GGG40/WCB/Q235/SS304/SS316	1
9	板	SS304/SS316	N
10	阀座	EPDM/NBR/FKM	1
11	楔块	GGG40/WCB/Q235/SS304/SS316	1
12	阀体	GGG40/WCB/Q235/SS304/SS316	1
13	阀盖	GGG40/WCB/Q235/SS304/SS316	1

尺寸表



单位: mm

PN10									ANSI 150LB								
DN	L	D	D1	D2	D0	N-Th	d	H1	DN	L	D	D1	D2	D0	N-Th	d	H1
50	48	165	125	99	180	4-M16	Ø18	292	2"	48	152	121	92	180	4-5/8"	Ø19	292
65	48	185	145	118	200	4-M16	Ø18	320	2-1/2"	48	178	140	105	200	4-5/8"	Ø19	320
80	51	200	160	132	200	8-M16	Ø18	348	3"	51	191	153	127	200	4-5/8"	Ø19	348
100	51	220	180	156	240	8-M16	Ø18	395	4"	51	229	191	157	240	8-5/8"	Ø19	395
125	57	250	210	184	260	8-M16	Ø18	450	5"	57	254	216	186	260	8-3/4"	Ø22	450
150	57	285	240	211	280	8-M20	Ø23	504	6"	57	279	242	216	280	8-3/4"	Ø22	504
200	70	340	295	266	300	8-M20	Ø23	617	8"	70	343	299	270	300	8-3/4"	Ø22	617
250	70	395	350	319	320	12-M20	Ø23	758	10"	70	406	362	324	320	12-7/8"	Ø25	758
300	76	445	400	370	350	12-M20	Ø23	857	12"	76	483	432	381	350	12-7/8"	Ø25	857
350	76	505	460	429	400	16-M20	Ø23	946	14"	76	533	476	413	400	12-1"	Ø29	946
400	89	565	515	480	450	16-M24	Ø27	1023	16"	89	597	540	470	450	16-1"	Ø29	1023
450	89	615	565	530	500	20-M24	Ø27	1091	18"	89	635	578	533	500	16-1 1/8"	Ø32	1091
500	114	670	620	582	500	20-M24	Ø27	1148	20"	114	699	635	584	500	20-1 1/8"	Ø32	1148
550	114	725	680	638	-	20-M27	Ø30	Gear	22"	114	750	692	641	-	20-1 1/4"	Ø35	Gear
600	114	780	725	682	-	20-M27	Ø30	Gear	24"	114	813	750	691	-	20-1 1/4"	Ø35	Gear
650	114	835	780	738	-	20-M27	Ø30	Gear	26"	114	870	806	749	-	24-1 1/4"	Ø35	Gear
700	127	895	840	794	-	24-M27	Ø30	Gear	28"	127	927	864	800	-	28-1 1/4"	Ø35	Gear
800	127	1015	950	901	-	24-M30	Ø30	Gear	30"	127	985	914	857	-	28-1 1/2"	Ø41	Gear
900	127	1115	1050	1001	-	28-M30	Ø30	Gear	32"	127	1060	978	914	-	28-1 1/2"	Ø41	Gear
1000	149	1230	1160	1112	-	28-M33	Ø30	Gear	34"	127	1110	1029	965	-	32-1 1/2"	Ø41	Gear
1100	149	1340	1260	1220	-	28-M33	Ø30	Gear	36"	127	1170	1086	1022	-	32-1 1/2"	Ø41	Gear
1200	156	1455	1380	1328	-	28-M33	Ø30	Gear	38"	149	1240	1149	1073	-	32-1 1/2"	Ø41	Gear
1350	171	1630	1540	1480	-	28-M33	Ø30	Gear	40"	149	1290	1200	1124	-	36-1 1/2"	Ø41	Gear
1400	171	1675	1590	1530	-	32-M36	Ø30	Gear	42"	149	1345	1257	1194	-	36-1 1/2"	Ø41	Gear
1500	198	1795	1705	1640	-	36-M39	Ø30	Gear	44"	149	1405	1314	1245	-	40-1 1/2"	Ø41	Gear
1600	198	1915	1820	1750	-	36-M39	Ø30	Gear	46"	149	1455	1365	1295	-	40-1 1/2"	Ø41	Gear
1800	219	2115	2020	1950	-	40-M39	Ø30	Gear	48"	156	1510	1422	1359	-	44-1 1/2"	Ø41	Gear
2000	250	2325	2230	2150	-	40-M45	Ø30	Gear	50"	156	1570	1480	1410	-	44-1 3/4"	Ø51	Gear
						44-M45	Ø30	Gear	52"	156	1625	1537	1461	-	44-1 3/4"	Ø51	Gear
						48-M45	Ø30	Gear	54"	171	1685	1594	1511	-	44-1 3/4"	Ø51	Gear
									56"	171	1745	1651	1575	-	48-1 3/4"	Ø51	Gear

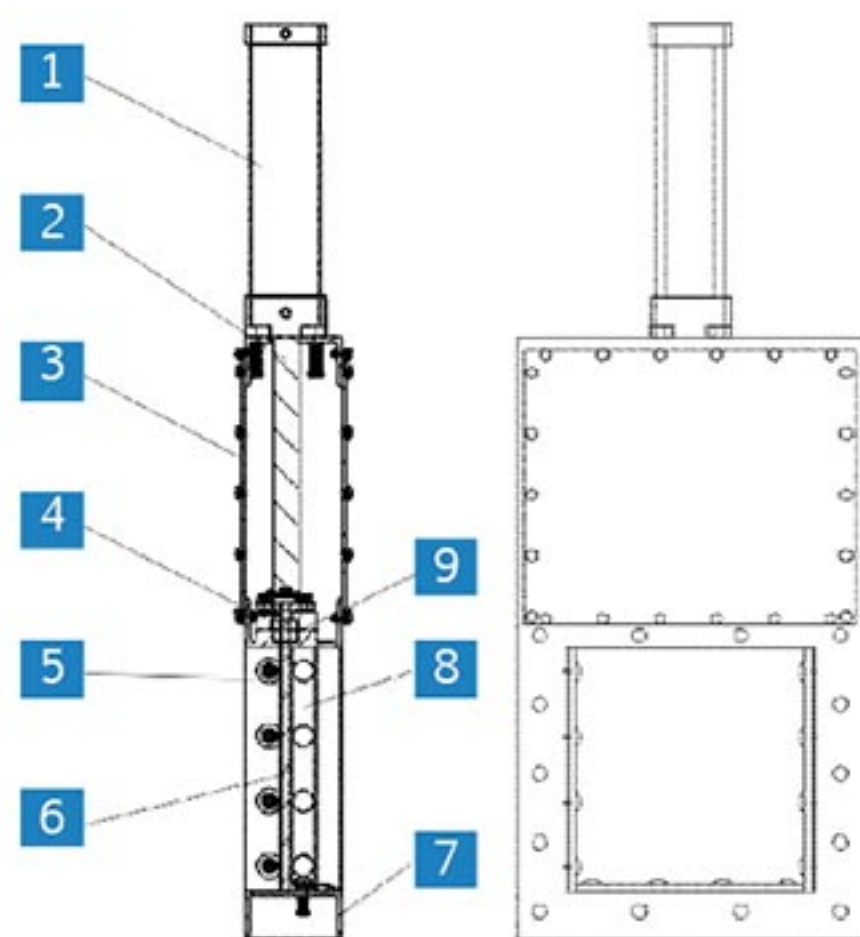
单向密封刀闸阀 QX 系列



型号: QXFZ6X-10C
 工作压力: DN150-DN400 6-10bar
 DN450-DN550 4-7bar
 DN600-DN800 3-5bar
 DN850-DN900 1-2bar
 连接形式: 方型法兰
 设计标准: JB/T8691-2013
 法兰标准: 定制
 结构长度: 工厂标准
 检验标准: GB/T13927-2008
 开关形式: 手轮, 涡轮, 气动, 电装, 液动, 电液动, 链轮盘
 阀体材质: 结构钢, 不锈钢
 闸板材质: F55, F53, 2205, SS310, SS316L, SS316, SS304
 密封材质: EPDM, FKM, NBR, PTFE, 石墨
 填料: 芳纶, 高水基, 四氟, 橡胶
 适用介质: 适用于城市污水处理、糖厂、粉体、医药、化工等领域

产品特点: # 80-400C 定制
 # 改良填料密封结构
 # 轴承导槽设计
 # 密封阀盖设计

单向密封刀闸阀 QX 系列



Code	Name	Material	T
1	气缸	铝合	1
2	阀杆	2Cr13/SS04	1
3	盖板	Q235/SS04	2
4	压条	Q235/SS304	1
5	导轨轴	塑料	N
6	闸板	SS304/SS316	1
7	阀体	Q235/SS304/SS316	1
8	阀座压套	Q235/SS304/SS316	3
9	填料	PTFE/NBR/石墨	3-5